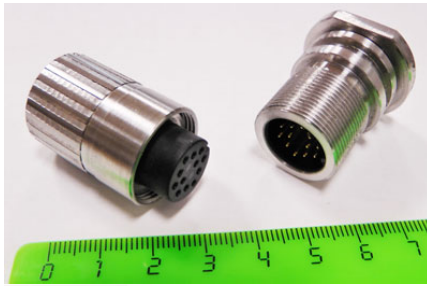




## Спецификация



**Соединители серии ГСЭ – компактные подводные герметичные электрические соединители для работы на глубинах до 1200м в пресной или соленой воде. Предназначены для подключения кабельной сети подводной аппаратуры различного назначения.**

Герметизация стыка обеспечивается за счет резинового уплотнителя.

Соединение осуществляется за счет накидного металлического фланца с метрической резьбой.

Конструкция позволяет выполнять стыковку/расстыковку соединителей без использования инструмента.

Соединители поставляются в виде самостоятельных позиций или в составе готовых кабелей, кабельных сборок различной конфигурации.

### Спецификация соединителей

Тип соединителя	Розетка кабельная, вилка кабельная, розетка блочная, вилка блочная, заглушка на розетку, заглушка на вилку
Кол-во типоразмеров	1
Способ соединения/разъединения	На воздухе
Диаметр кабеля	3..8 мм (для типоразмера 1)
Тип соединения	Резьба метрическая
Герметизация	Уплотнительное кольцо
Кол-во контактов	12
Степень защиты	IP68
Рабочая глубина	До 1200 м
Материал корпуса	Нейлон, нержавеющая сталь
Материал контактов	Медный сплав, позолоченное покрытие
Сопротивление контактов	<10 мОм
Сопротивление изоляции	>100 Мом при 500В
Кол-во циклов сочленения	Не менее 1000
Макс. рабочее напряжение	500В
Макс. рабочий ток на один контакт	5А
Макс. суммарный ток на все контакты	40А
Температура	-40..+50°C (рабочая), -40..+50°C (хранение)
Рабочая частота	До 150 МГц
Окружающая среда	Пресная вода, соленая вода
Время нахождения в воде	Периодически, долговременно (длительность погружения может быть ограничена применяемым кабелем, условиями работы в составе изделия)



### ПРЕИМУЩЕСТВА

- Малые габариты и вес
- Стыковка без использования инструмента
- Невысокая цена

### ПРИМЕНЕНИЕ

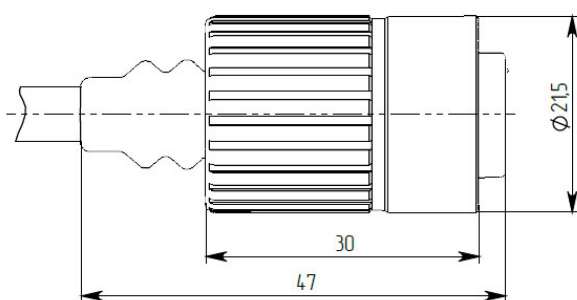
- Соединение кабель-блок, кабель-кабель
- Подключение питания, видео, цифровых интерфейсов (Ethernet, RS-232, RS-485 и др.)

## Номенклатура

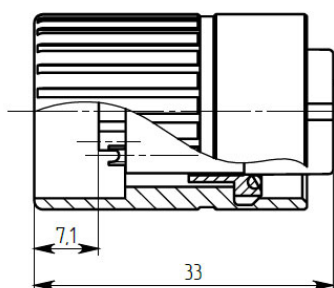
Варианты поставки	
Розетка кабельная	
Вилка кабельная	
Вилка блочная	
Розетка кабельная с кабелем	
Розетка блочная с кабелем	
Вилка кабельная с кабелем	
Кабель с кабельными розетками	
Кабель с кабельными вилками	
Кабель с кабельной вилкой и кабельной розеткой	
Заглушка для кабельных или блочных розеток	
Заглушка для кабельных или блочных вилок	
<i>Возможны другие конфигурации под заказ</i>	

Тип	Обозначение	Ответная часть	Заглушка
Розетка кабельная, типоразмер1	Соединитель ГСЭ1-РК-12 ИВЮТ.301571.003	Соединитель ГСЭ1-ВК-12 ИВЮТ.301571.002 Соединитель ГСЭ1-ВБ-12 ИВЮТ.301571.006	Заглушка ГСЭ1-ЗР ИВЮТ.714234.002
Розетка блочная с кабелем, типоразмер1	Соединитель ГСЭ1-РБ-12-1 ИВЮТ.301571.005-01	Соединитель ГСЭ1-ВК-12 ИВЮТ.301571.002	
Вилка кабельная, типоразмер1	Соединитель ГСЭ1-ВК-12 ИВЮТ.301571.002	Соединитель ГСЭ1-РК-12 ИВЮТ.301571.003 Соединитель ГСЭ1-РБ-12 ИВЮТ.301571.005	Заглушка ГСЭ1-ЗВ ИВЮТ.714234.001
Вилка блочная, типоразмер1	Соединитель ГСЭ1-ВБ-12 ИВЮТ.301571.006	Соединитель ГСЭ1-РК-12 ИВЮТ.301571.003	

Эксплуатация соединителей осуществляется в соответствии с эксплуатационной документацией на изделия, в которых используются соединители.



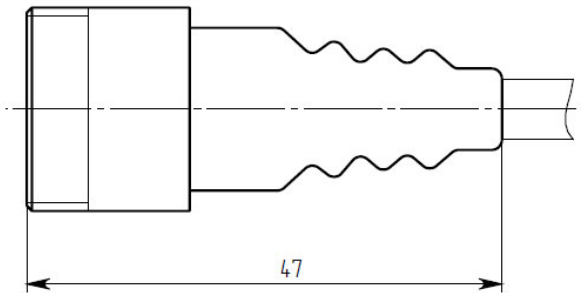
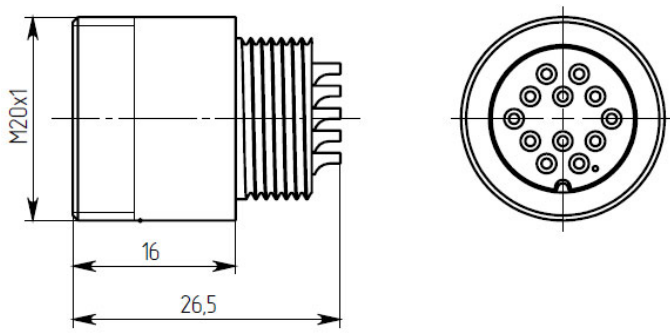
Заливка кабеля условно не показана



Розетка кабельная, габаритный чертеж (типоразмер 1)



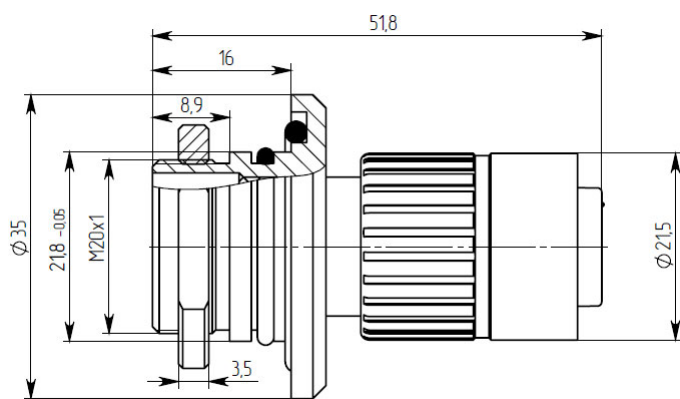
Розетка кабельная с кабелем



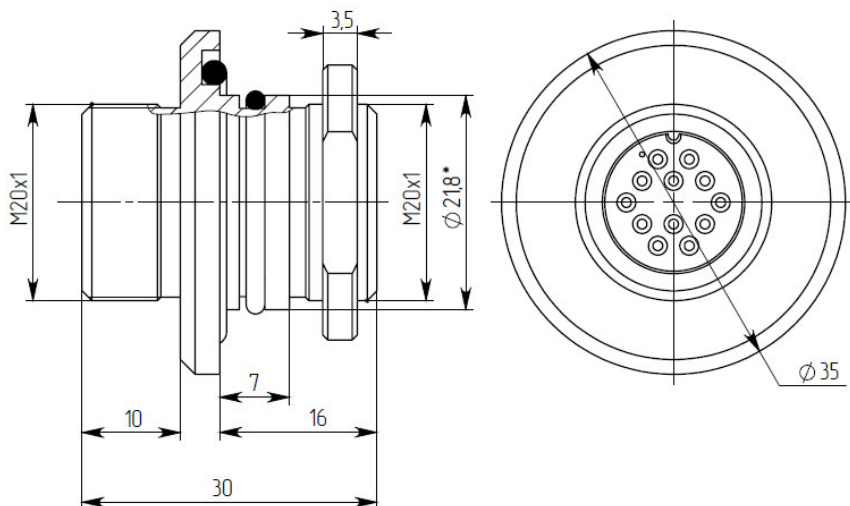
Вилка кабельная, габаритный чертеж (типоразмер 1)



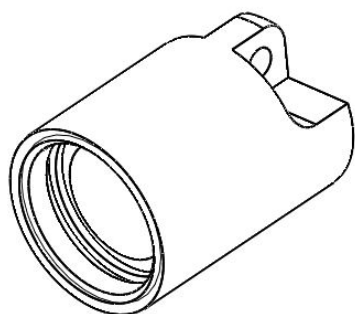
Вилка кабельная с кабелем



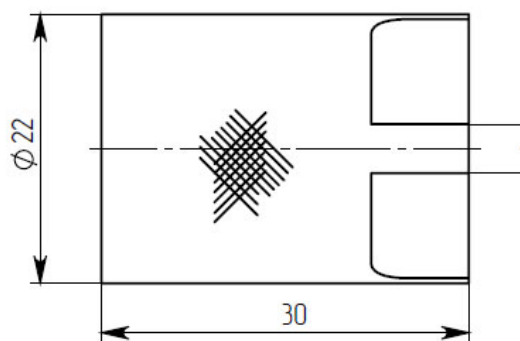
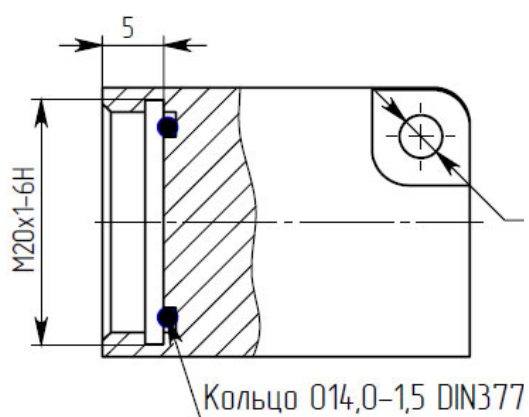
Розетка блочная, габаритный чертеж (типоразмер 1)



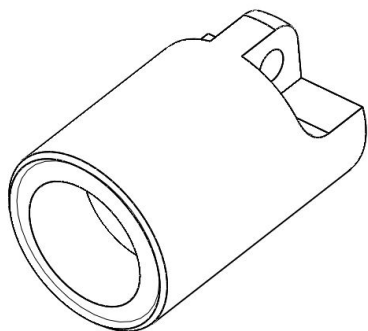
Вилка блочная, габаритный чертеж (типоразмер 1)



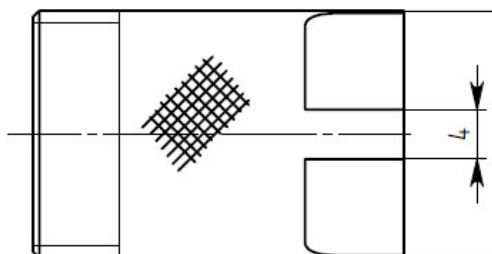
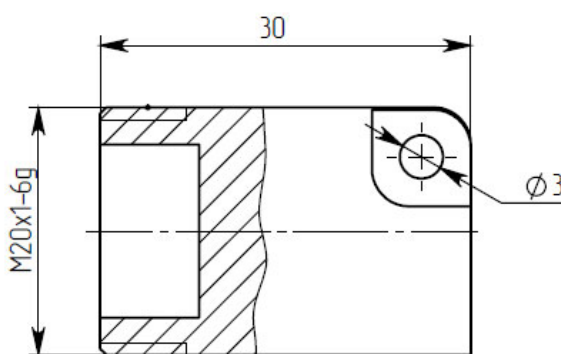
Внешний вид



Внешний вид, габаритный чертеж  
(исполнение 1)

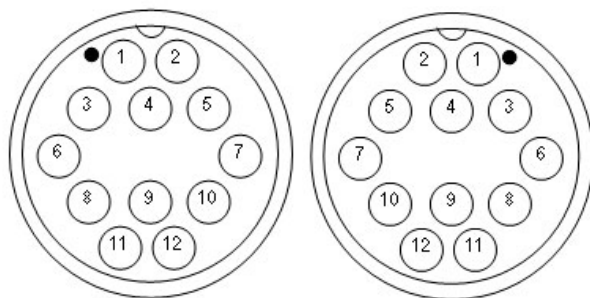


Внешний вид



Заглушка для розеток, габаритный  
чертеж (исполнение 1)





Вилка

Розетка

Вид со стороны подключения ответной части.

**Комплект поставки**



Комплект поставки содержит:

- 1) Изделие (см. **Таблица 1**)
- 2) Упаковочный пакет
- 3) Этикетка (при поставке партии – одна этикетка на партию)

**Таблица 1 – Комплект поставки**

Конфигурация	Комплект поставки
Розетка кабельная	Корпус с контактами – 1шт Кольцо уплотнительное– 1шт Фланец– 1шт
Розетка блочная с кабелем	Корпус с контактами, с заделанным кабелем – 1шт Кольцо уплотнительное– 3шт Фланец– 1шт
Розетка кабельная с кабелем	Корпус с контактами, заделанным и залитым кабелем – 1шт Кольцо уплотнительное– 1шт Фланец– 1шт
Вилка кабельная	Корпус с контактами – 1шт
Вилка блочная	Корпус с контактами – 1шт Кольцо уплотнительное– 2шт
Вилка кабельная с кабелем	Корпус с контактами, с заделанным и залитым кабелем – 1шт
Кабель с двумя разделанными соединителями	Кабель в сборе – 1шт Кольцо уплотнительное– 1шт для каждой розетки
Заглушка для вилок	Заглушка – 1 шт. Кольцо уплотнительное– 1шт (установлено в заглушку)
Заглушка для розеток	Заглушка – 1 шт.

**Таблица 2 –Дополнительное оборудование и аксессуары**

	Вазелин силиконовый KB-3. Смазка для уплотнительных колец.
	Кольцо уплотнительное для розетки кабельной, розетки блочной 013,0-1,5 DIN3771
	Кольцо уплотнительное для розетки блочной 027x031x25 ГОСТ 9833-73
	Кольцо уплотнительное для розетки блочной 019x022x19 ГОСТ 9833-73
	Кольцо уплотнительное заглушки для розеток 014,0-1,5 DIN377

Для получения актуальной информации по доп. оборудованию обратитесь к Изготовителю.

## Информация для заказа

Обозначение соединителя, соединителя с заделанным кабелем при заказе (код заказа):

Номер поля	1.	2.	3.	4.	5.	6.	7.	8.	9.	10.
Содержание поля	<b>ГСЭ</b>	<b>1</b>	<b>-</b>	<b>РК</b>	<b>-</b>	<b>12</b>	<b>-</b>	<b>1</b>	<b>/</b>	<b>2</b>

Поле 1- серия (**ГСЭ** – серия ГСЭ)

Поле 2 - типоразмер: **1** – типоразмер 1

Поля 3,5,7 - разделитель «-».

Поле 4 – тип: **РК** – розетка кабельная, **РБ** – розетка блочная, **ВК** – вилка кабельная, **ВБ** – вилка блочная

Поле 6 – кол-во контактов: **12**

Поле 8 - обозначение заделки:

пусто – без заделки

**1** – заделанный кабель

Поле 9 – разделитель «/»

Поле 10 – длина кабеля (если поле 8 = 1)

Поля 1-6 указываются при заказе обязательно. Остальные поля указываются, если необходима нестандартная конфигурация.

При поставке с заделанным кабелем тип кабеля и разводка контактов оговариваются при заказе.

ПРИМЕРЫ КОДА ЗАКАЗА:

<b>ГСЭ1-РК-12</b>	Соединитель ГСЭ, типоразмер 1, розетка кабельная, 12 контактов
<b>ГСЭ1-РК-12-1/2</b>	Соединитель ГСЭ, типоразмер 1, розетка кабельная, 12 контактов, с кабелем длиной 2 м
<b>ГСЭ1-ВК-12</b>	Соединитель ГСЭ, типоразмер 1, вилка кабельная, 12 контактов
<b>ГСЭ1-ВБ-12</b>	Соединитель ГСЭ, типоразмер 1, вилка блочная, 12 контактов

Обозначение в документации другого изделия:

Соединитель ГСЭ1-РК-12 ИВЮТ.301571.003

Соединитель ГСЭ1-РК-12-1 ИВЮТ.301571.003-01

Соединитель ГСЭ1-РБ-12-1 ИВЮТ.301571.005-01

Соединитель ГСЭ1-ВК-12 ИВЮТ.301571.002

Соединитель ГСЭ1-ВК-12-1 ИВЮТ.301571.002-01

Соединитель ГСЭ1-ВБ-12 ИВЮТ.301571.006

Соединитель ГСЭ1-ВБ-12-1 ИВЮТ.301571.006-01

Обозначение заглушки при заказе (код заказа):

Номер поля	1.	2.	3.	4.	5.	6.
Содержание поля	<b>ГСЭ</b>	<b>1</b>	<b>-</b>	<b>ЗР</b>	<b>-</b>	<b>1</b>

Поле 1- серия (**ГСЭ** – серия ГСЭ)

Поле 2 - типоразмер: **1** – типоразмер 1

Поля 3,5 - разделитель «-».

Поле 4 – тип: **ЗР** – заглушка на розетку, **ЗВ** – заглушка на вилку

Поле 6 - обозначение исполнения:

пусто – без исполнения (материал корпуса – нержавеющая сталь)

Поля 1-4 указываются при заказе обязательно.

ПРИМЕРЫ КОДА ЗАКАЗА:

**ГСЭ1-ЗР** Заглушка на розетку для соединителя ГСЭ, типоразмер 1

---

Обозначение в документации другого изделия:

Заглушка ГСЭ1-ЗВ ИВЮТ.714234.001

Заглушка ГСЭ1-ЗР ИВЮТ.714234.002

Заглушка ГСЭ2-ЗВ ИВЮТ.714234.003

Заглушка ГСЭ2-ЗР ИВЮТ.714234.004

Обозначение кабеля с двумя заделанными соединителями при заказе (код заказа):

Номер поля	1.	2.	3.	4.	5.	6.	7.	8.
Содержание поля	<b>ГСЭ</b>	<b>1</b>	<b>-</b>	<b>РКРК</b>	<b>-</b>	<b>12</b>	<b>/</b>	<b>2</b>

Поле 1- серия (**ГСЭ** – серия ГСЭ)

Поле 2 – типоразмер соединителя: **1** – типоразмер 1

Поля 3,5,7 - разделитель «-».

Поле 4 – тип заделанных соединителей:

**РКРК** – розетка кабельная с двух сторон

**ВКВК** – вилка кабельная с двух сторон

**РКВК** – розетка кабельная и вилка кабельная

Поле 6 – кол-во контактов: **12**

Поле 7 – разделитель «/»

Поле 8 – длина кабеля

Поля 1-8 указываются при заказе обязательно.

Тип кабеля и разводка контактов оговариваются при заказе.

ПРИМЕРЫ КОДА ЗАКАЗА:

**ГСЭ1-РКРК-12/4** Кабель с двумя розетками кабельными, типоразмер 1, 12 контактов, длина кабеля 4м

#### Условия поставки

Срок поставки: два дня (склад), при отсутствии на складе - 4-12 недель. Гарантия на поставляемое оборудование - 12 месяцев.

Дополнительная информация о соединителях, ценах и условиях заказа – на сайте [www.hydrasonars.ru](http://www.hydrasonars.ru).



Гидра™ является зарегистрированным товарным знаком, принадлежащим ООО “Экран” ([www.screen-co.ru](http://www.screen-co.ru)).



**ЭКРАН**  
НАУЧНО-ПРОИЗВОДСТВЕННАЯ ФИРМА

Россия  
Московская область, г. Жуковский  
[www.hydrasonars.ru](http://www.hydrasonars.ru)  
[info@hydrasonars.ru](mailto:info@hydrasonars.ru)  
Тел/факс: +7-495-790-7178