






Спецификация

Разветвитель кабельный CPL002 различных исполнений (далее разветвитель) предназначен для подключения гидролокатора серии Гидра™ к кабельной сети гидролокационного комплекса. Разветвитель поставляется в составе базового комплекта или может быть приобретен отдельно.

Работа с разветвителем описана в руководстве по эксплуатации на гидролокатор.

Таблица 1 - Варианты исполнений разветвителя

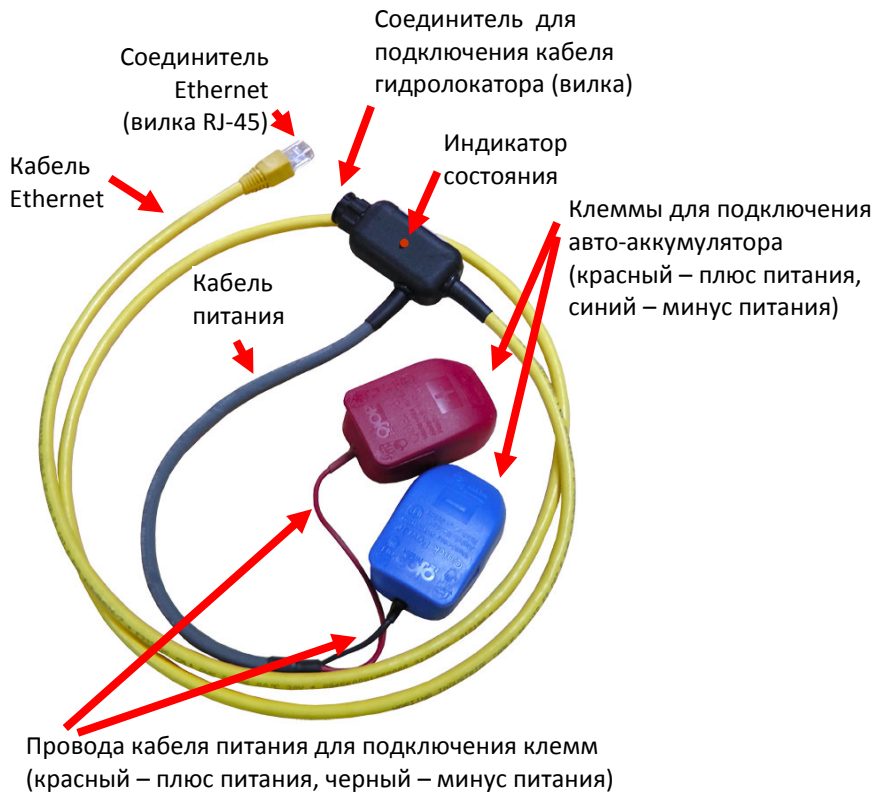
Исполнение разветвителя	Описание	
Разветвитель кабельный CPL002 ИВЮТ.468349.039 (далее CPL002)		Подключение питания с помощью клипс. Встроенный индикатор состояния гидролокатора. Без кнопки включения гидролокатора. Без соединителя синхронизации. Совместим с моделями гидролокаторов, не имеющих кнопки включения питания (H5s7E, H5s(e)7, H5s(e)12, H5sf7, H5s3P или аналогичные).
Разветвитель кабельный CPL002-1 ИВЮТ.468349.039-01 (далее CPL002-1)	Аналог CPL002. Имеет дополнительный встроенный соединитель синхронизации.	
Разветвитель кабельный CPL002-4 ИВЮТ.468349.039-04 (далее CPL002-4)		Подключение питания с помощью отдельного кабеля PWR005 или подключение зарядного устройства PWR010x. Встроенный индикатор состояния гидролокатора. Встроенная кнопка включения гидролокатора. Без соединителя синхронизации. Совместим с моделями гидролокаторов, имеющих кнопки включения питания (H5s(e)1, H5s(e)3, H5s(e)3D, H5s(e)7D, H5s(e)12D, H5sf7D, H5f4D, H5p1, H5p3D, H5dv4 или аналогичные). Может использоваться с моделями гидролокаторов, не имеющих кнопки включения питания (H5s7E, H5s(e)7, H5s(e)12, H5sf7, H5s3P или аналогичные).
Разветвитель кабельный CPL002-2 ИВЮТ.468349.039-02 (далее CPL002-2)		Аналог CPL002-4. Имеет дополнительный встроенный соединитель синхронизации.

Спецификация разветвителя

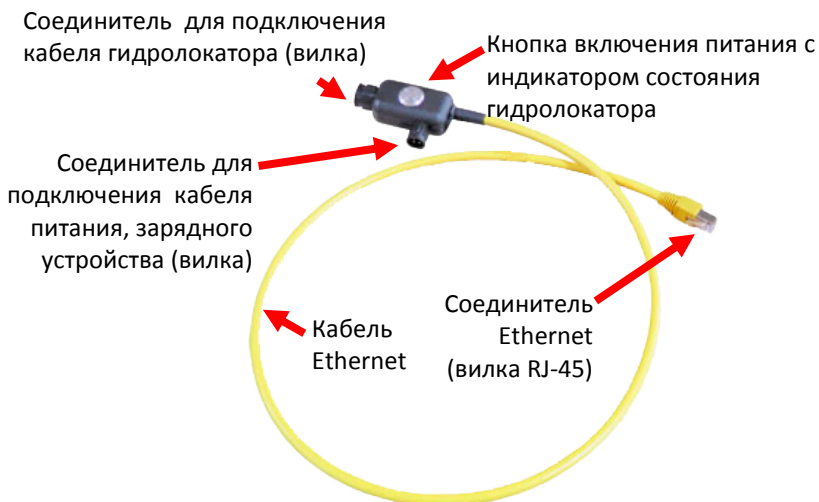
Совместимость с гидролокаторами серии Гидра™	H5s7E, H5s(e)7, H5sf7(D), H5f4D, H5s(e)3(D), H5s(e)1(D), H5p1, H5p3D, H5dv4 и др., имеющие совместимый соединитель кабеля моноблока гидролокатора
Подключение питания, зарядного устройства	Встроенный неразъемный кабель с клеммами (CPL002) Соединитель питания (CPL002-2, CPL002-4) для подключения кабеля питания PWR005, устройства зарядного PWR010x
Встроенный индикатор состояния гидролокатора	Есть
Кнопка включения/выключения гидролокатора	Есть (только для CPL002-2, CPL002-4)
Встроенный соединитель для подключения кабеля синхронизации	Есть (только для CPL002-2)
Степень защиты	IP65 (CPL002-4) IP67 (CPL002, CPL002-2)
Масса разветвителя, кг, не более	0,1 (длины кабелей по умолчанию)
Температура, °C	-10..+40 (рабочая) +5..+40 (хранение)

CPL002, CPL002-1 с

клипсами для
подключения к
автоаккумулятору



CPL002-4



CPL002-2



Комплект поставки

Разветвитель поставляется в составе базового комплекта гидролокатора, комплекса или отдельно.

Комплект поставки (при отдельной поставке):

1. Разветвитель
2. Этикетка

1. Выбор длины кабелей

В зависимости от места крепления гидролокатора и расположения элементов комплекса необходимо определить длины кабеля Ethernet и кабеля питания (см. информация для заказа).

ПРИМЕЧАНИЕ. По умолчанию разветвитель поставляется с кабелями определенной длины (Таблица 2, Рисунок 1).

Таблица 2 – Длины кабелей

Назначение кабеля	Код	Длина кабеля, м		
		По умолчанию	Минимум	Максимум
Кабель Ethernet* (Le)	E	1±0,05	1	90
Кабель питания (Lp) для CPL002**	P	0,3±0,05	0,3	10

ПРИМЕЧАНИЯ.
* - длина кабеля Ethernet может быть увеличена при использовании дополнительного кабеля (патчкорда) и проставки Ethernet ETH002 (приобретается отдельно).
** - длина кабеля питания может быть увеличена при использовании дополнительного удлинителя (приобретается отдельно).

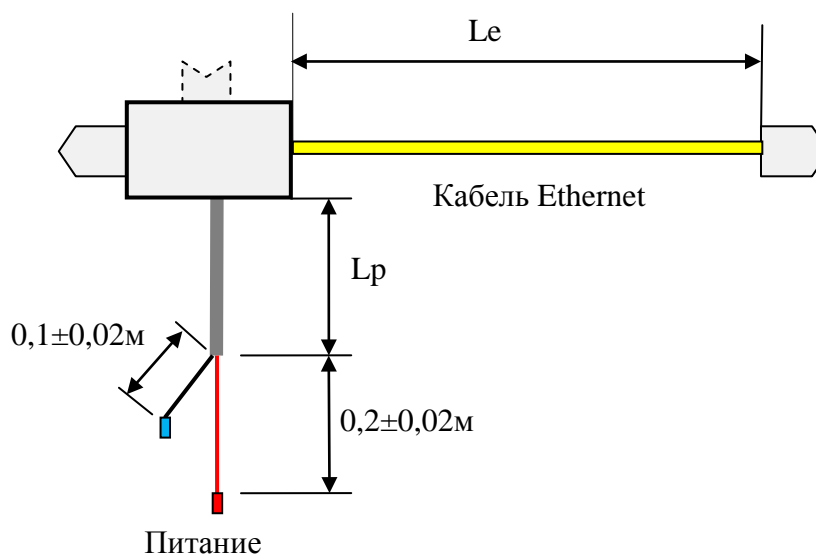


Рисунок 1. Длины кабелей

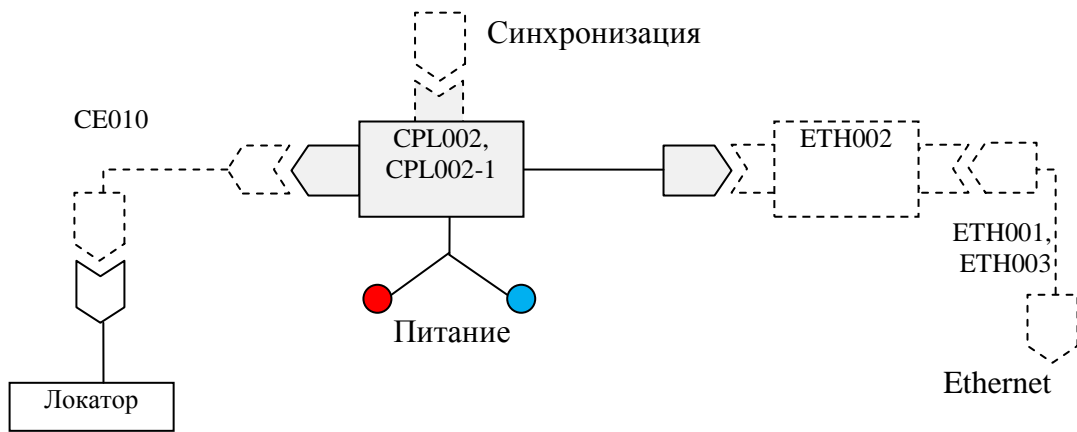


Рисунок 2. Схема подключения CPL002, CPL002-1

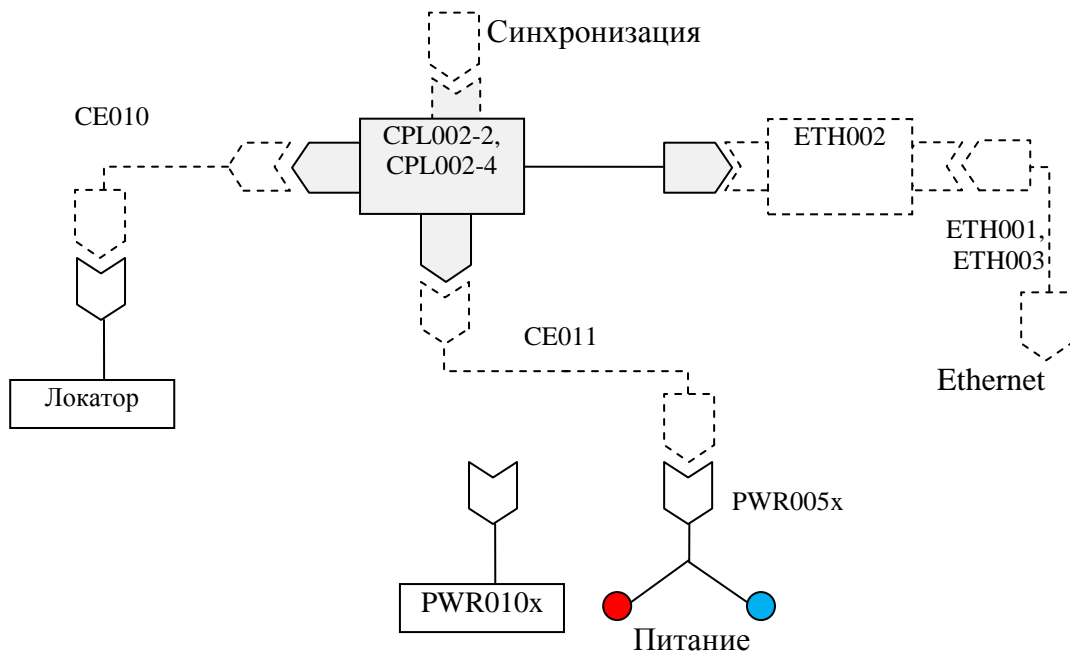


Рисунок 3. Схема подключения CPL002-2, CPL002-4

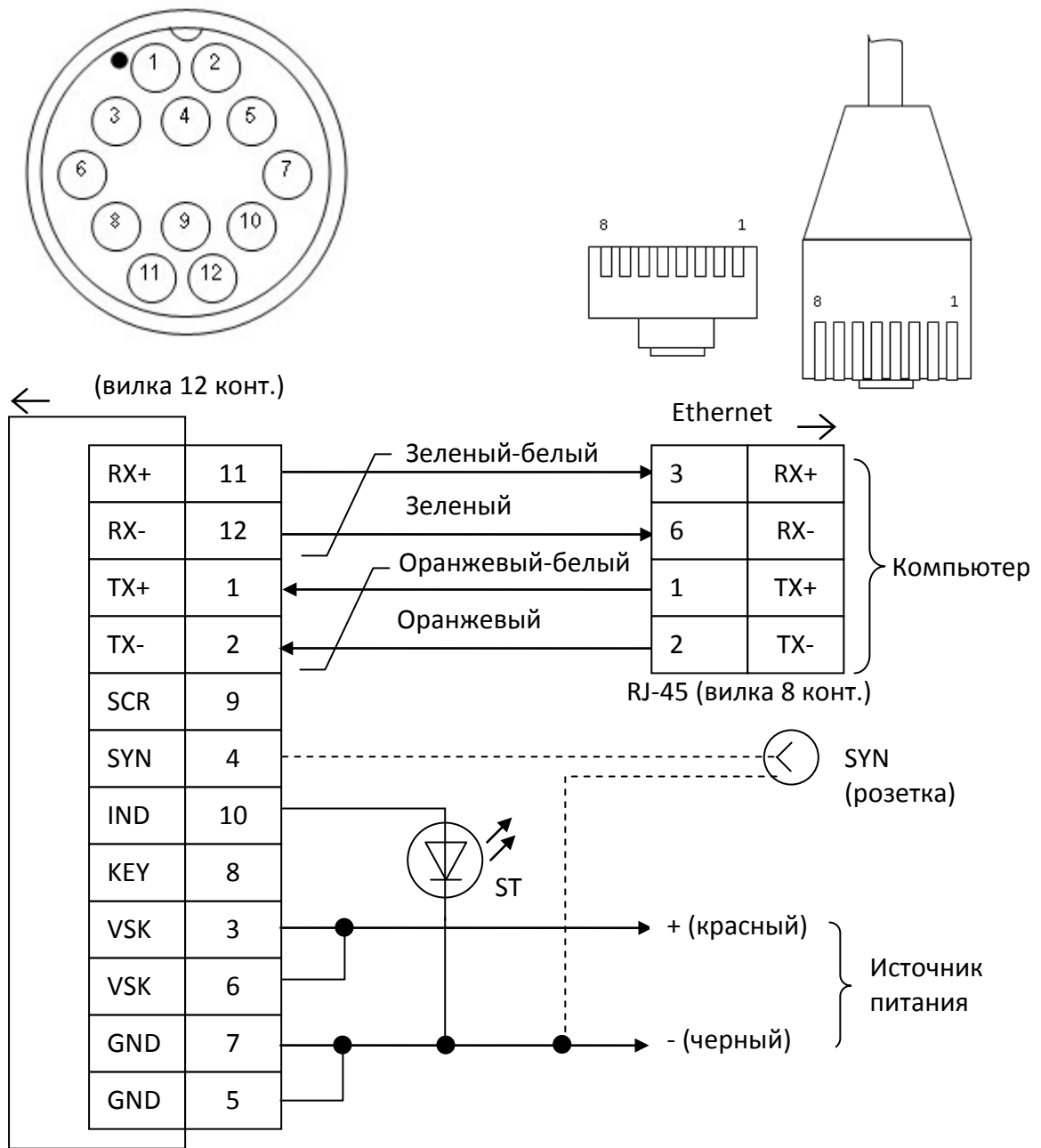


Рисунок 4. Схема CPL002, CPL002-1 (соединитель SYN устанавливается для CPL002-1)

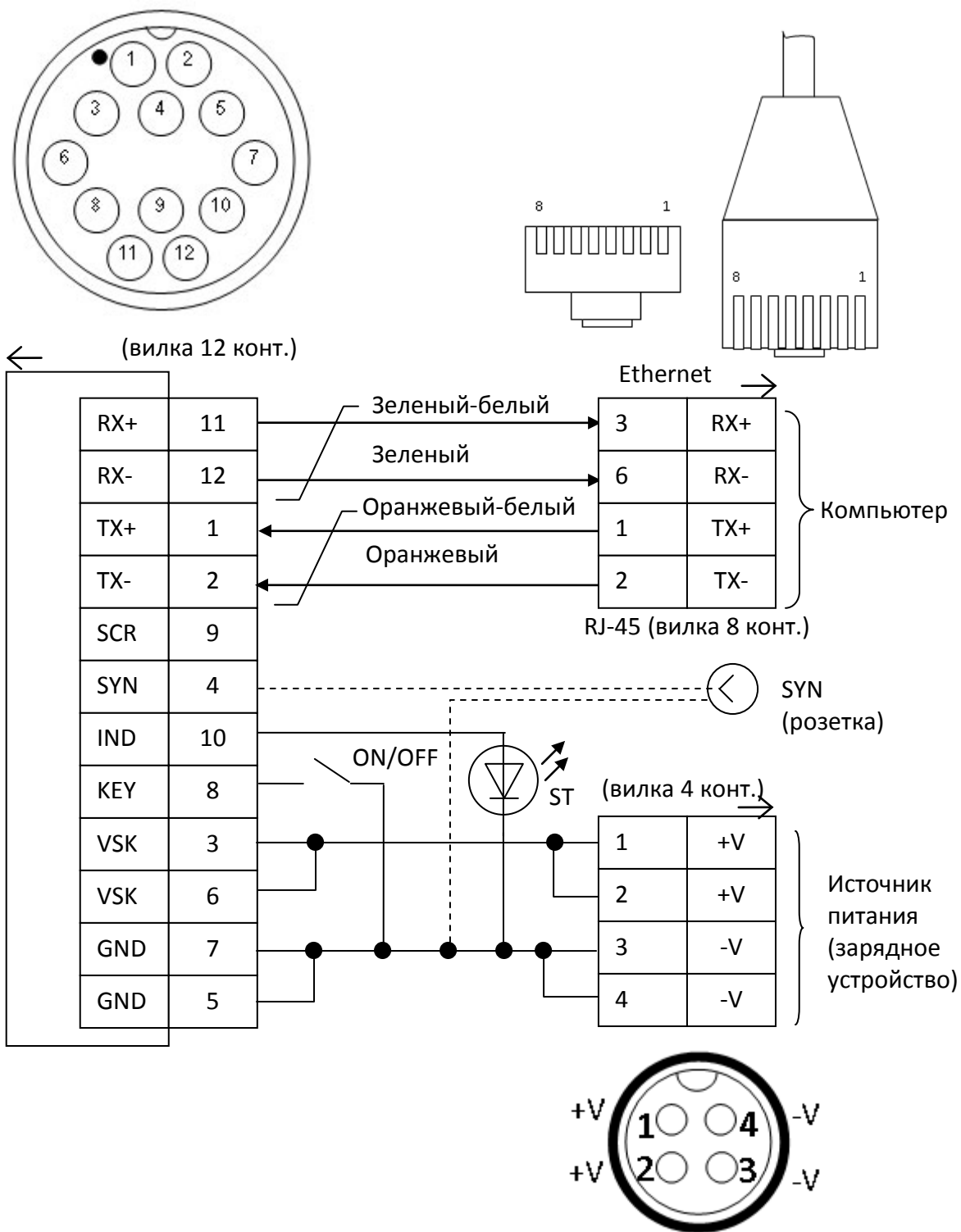


Рисунок 5. Схема CPL002-2, CPL002-4 (соединитель SYN устанавливается для CPL002-2)

Дополнительное оборудование и аксессуары, ЗИП

Для получения актуальной информации по доп. оборудованию обратитесь к поставщику.



Удлинитель CE010.
Используется для удлинения кабеля гидролокатора.



Кабель Ethernet ETH003.
Используется для удлинения кабеля Ethernet.



Удлинитель CE011.
Используется для удлинения кабеля PWR005.



Кабель Ethernet ETH001.
Используется для удлинения кабеля Ethernet в составе мобильного комплекта аксессуаров.



Проставка ETH002. Используется для удлинения кабеля Ethernet.



Клипсы автоаккумулятора.
Используются для подключения кабеля питания к клеммам автоаккумулятора.



Кабель питания PWR005.
Используются для подключения источника питания

Информация для заказа

Обозначение разветвителя при заказе (код заказа):

Номер поля	1.	2.	3.	4.	5.
Содержание поля	Разветвитель кабельный	CPL002-01	/	E2	P3

Поля 1 и 2: Название и код исполнения:

- CPL002** (исполнение CPL002)
- CPL002-1** (исполнение CPL002-1)
- CPL002-2** (исполнение CPL002-2)
- CPL002-4** (исполнение CPL002-4)

Поле 3 – разделитель «/».

Поля 4,5. Обозначение длин кабелей (см. Таблица 2, Рисунок 1):

Ех: х – длина кабеля Ethernet в метрах

Рх: х – длина кабеля питания в метрах

Поля 1,2 указывается при заказе обязательно. Остальные поля указываются, если необходима нестандартная конфигурация.

ПРИМЕРЫ КОДА ЗАКАЗА:

Разветвитель кабельный CPL002	Исполнение CPL002, длина кабелей по умолчанию
Разветвитель кабельный CPL002-2	Исполнение CPL002-2, длина кабелей по умолчанию
Разветвитель кабельный CPL002-4/E4P2	Исполнение CPL002-4. Длины кабелей: кабель Ethernet = 4м, кабель питания = 2м

Условия поставки

Срок поставки: 1 день (склад), при отсутствии на складе - 4-12 недель. Гарантия на поставляемое оборудование - 12 месяцев.

Дополнительная техническая информация, информация о ценах и условиях заказа – на сайте www.hydrasonars.ru.



Гидра™ является зарегистрированным товарным знаком, принадлежащим ООО “Экран” (www.screen-co.ru).



ЭКРАН
НАУЧНО-ПРОИЗВОДСТВЕННАЯ ФИРМА

Россия
Московская область, г. Жуковский
www.hydrasonars.ru
info@hydrasonars.ru
Tel/факс: +7-495-790-7178