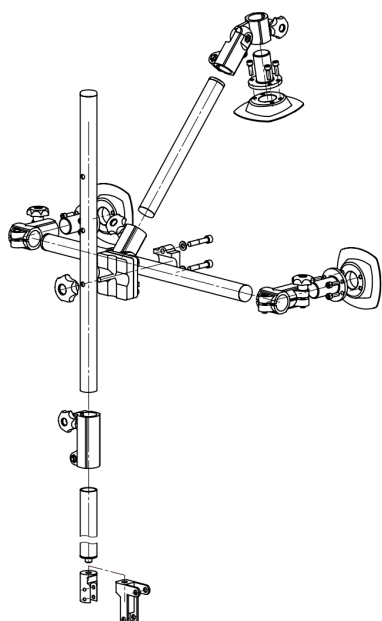


**Спецификация**

Набор установочный KIT006 предназначен для мобильного (съёмного) или стационарного крепления гидролокатора серии Гидра™ и других элементов комплекса в походном или рабочем положении с одного из бортов надувной лодки.

Штанга позволяет установить необходимое заглубление локатора по высоте.

| Таблица 1 – Основные технические характеристики KIT006 | |
|--|--|
| Параметр | Значение |
| Тип устанавливаемых гидролокаторов | Все исполнения моделей H4LM3, H4M7, H5s7E, H5se7, H5sf7, H5s(e)3 |
| Диаметр баллона лодки, м | 0,3..0,6 |
| Кол-во точек крепления к борту | 3 |
| Сечение штанги, мм | d=30 (толщина стенок 2 мм) |
| Материал крепления | Алюминий, пластик, ПВХ |
| Габариты, мм | 620x200x140 (в разобранном виде в чехле) |
| Масса, кг, не более | 3 |
| Длина штанги, м | От 1,1 до 1,5 (указывается при заказе) |
| Скорость съёмки, узлов | До 10 |
| Температура | -15..+50°C (рабочая) +5..+40°C (хранение) |

Информация для заказа

Обозначение при заказе (код заказа):

| | | | | |
|------------|----|----|----|----|
| Номер поля | 1. | 2. | 3. | 4. |
|------------|----|----|----|----|

Содержание поля **KIT006 / A1 L1.5**

Поле 1. Модель: **KIT006**

Поле 2 – разделитель «/».

Поле 3. Тип адаптера для крепления гидролокатора:

A1 – для модели H5s7E

A2 – для модели H5s(e)3

A3 – для модели H4M7, H4LM3

A4 – для модели H5se7, H5sf7

Поле 4. Длина штанги в метрах от 1,1 до 2 (по умолчанию = 1,1 м)

Поля 1-3 указываются при заказе обязательно. Поле 4 указывается, если необходима нестандартная длина штанги.

ПРИМЕРЫ:

KIT006/A1 Адаптер для H5s7, длина штанги по умолчанию (L=1,1м)

KIT006/A2L1.3 Адаптер для H5s(e)3, длина штанги L= 1,3м





Место установки площадок крепления на борту лодки

Комплект поставки

Комплектность поставки:

- 1) Комплект в разобранном виде
- 2) Адаптер для крепления локатора (указывается при заказе)
- 3) Инструмент для сборки
- 4) Инструкция по монтажу
- 5) Этикетка
- 6) Чехол

ПРИМЕЧАНИЕ. Клей для приклейки площадок в комплект поставки не входит

Дополнительное оборудование и аксессуары

- 1) Клей для приклейки площадок
- 2) Адаптер для крепления приемника навигации
- 3) Запасные площадки
- 4) Адаптер(ы) для крепления гидролокаторов других моделей

Условия поставки

Срок поставки: один день (склад), при отсутствии на складе - 4-12 недель. Гарантия на поставленное оборудование - 12 месяцев. Дополнительная информация о комплексе, ценах и условиях заказа – на сайте www.hydrasonars.ru.

Размещение и крепление

Набор может использоваться практически на любых надувных ПВХ лодках.

В верхней части штанги может быть установлена антенна приемника навигации (через отдельный адаптер).



Крепление с гидролокатором H5s7E (походное положение)



Крепление с гидролокатором H5s7E (рабочее положение)



Установка штанги с гидролокатором H5se3



Штанга с гидролокатором H5se7



Гидра™ является зарегистрированным товарным знаком, принадлежащим ООО "Экран" (www.screen-co.ru).



Россия
Московская область, г. Жуковский
www.hydrasonars.ru
info@hydrasonars.ru
Тел/факс: +7-495-790-7178

Спецификации могут быть изменены без предварительного уведомления.
Для получения актуальной информации посетите сайт www.hydrasonars.ru