



Увидеть невидимое...

Гидролокатор бокового обзора для работы на больших глубинах

H5s1



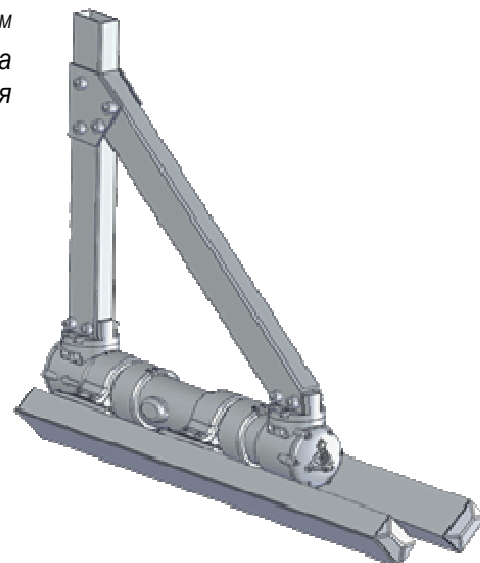
Компактный гидролокатор бокового обзора (ГБО) серии Гидра™ на бортового размещения для поиска объектов, мониторинга акваторий, выполнения промерных работ на больших глубинах. Для профессионального использования.

Передовой компактный дизайн

Малогобаритный узкопрофильный дизайн ГБОЭ позволяет разместить его на борту любого судна на штанге с сечением от 50x25мм и минимальным заглублением.

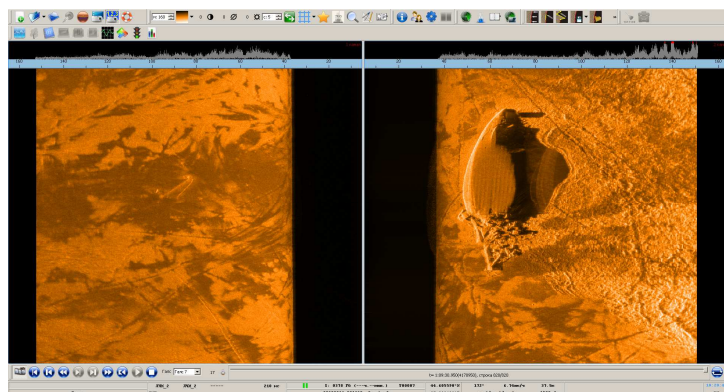
Широкая полоса захвата

Используя частоту 100 кГц, ГБОЭ обеспечивает в реальном времени высококачественное изображение дна в полосе до 2000 м.



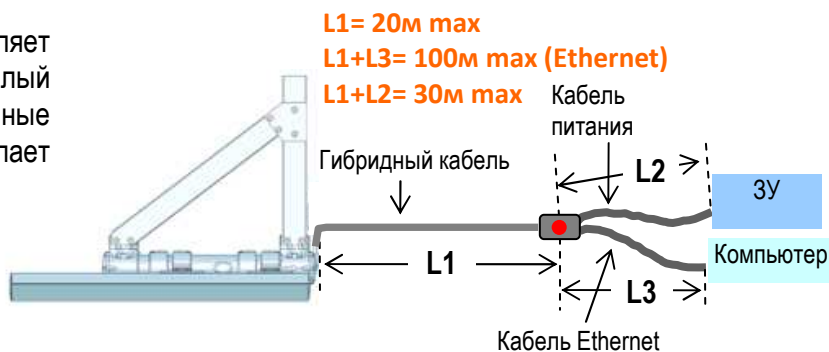
Встроенный аккумулятор

Встроенный Li-ion аккумулятор позволяет работать в автономном режиме до 8 часов а также позволяет получить максимальную выходную мощность излучения (отсутствуют потери в проводах питания), обеспечивая максимально возможную полосу захвата.



Портативность и мобильность

Длина 650 мм и вес 5 кг позволяет транспортировать ГБОЭ в малогабаритном кейсе. Малый вес и простая установка, использующая подручные материалы или быстросъемное крепление, делает простой транспортировку и работу на любом судне.



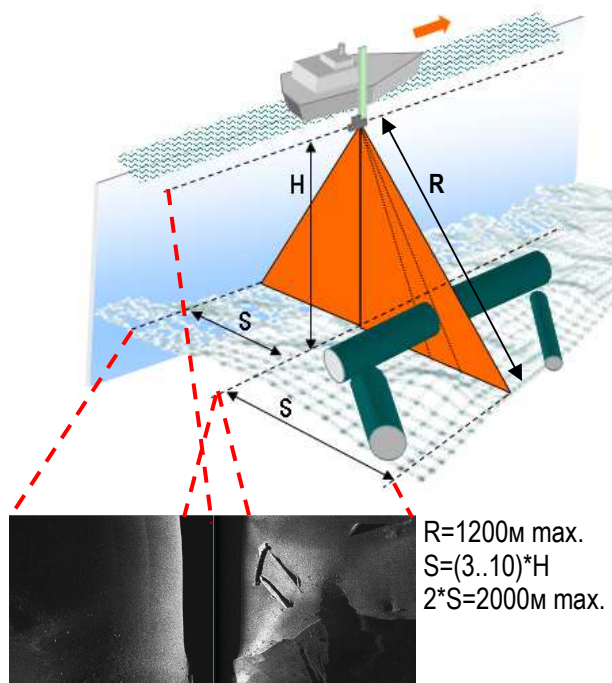
ОБЛАСТИ ПРИМЕНЕНИЯ

- Площадное обследование акваторий
- Поиск объектов на дне и в толще воды
- Эхолотный промер, эхолотный промер с инструментальной оценкой
- Инженерный и экологический мониторинг

Компактно, удобно, надежно

- Широкая полоса захвата
- Простота транспортировки и хранения – весь локатор в одном кейсе

- Питание от встроенных аккумуляторов
- Большое время автономной работы
- Автоматическая настройка под условия съемки



$R=1200\text{м max.}$
 $S=(3..10)*H$
 $2*S=2000\text{м max.}$

Спецификация системы

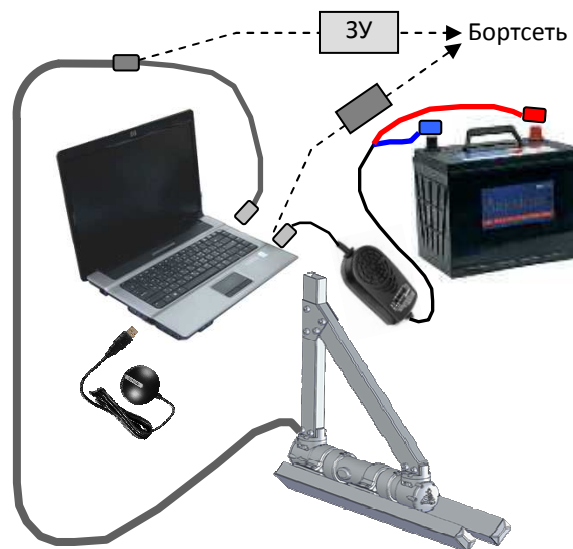
		Состав
	Моноблок	Совмещенный блок электроники и антенн с гибридным кабелем питания и интерфейса Ethernet, встроенными датчиками курса-крена-дифферента (опция)
	Питание	Встроенный Li-ion аккумулятор 25,2В; подзарядка от внешнего зарядного устройства (ЗУ) во время работы
	Программное обеспечение (ПО)	Программа съемки HyScan base (для Windows XP/7/8)
	Документация	Руководство по эксплуатации, руководство оператора, краткое руководство
	Входящие аксессуары	Зарядное устройство Монтажный комплект для крепления к штанге Кейс для транспортировки и хранения
		Дополнительные аксессуары и оборудование, ПО
	Питание	Адаптер питания ноутбука
	Кабели	Удлинитель, переходники
	Датчики	Приемник навигации Датчик скорости звука в воде
	Крепление	Набор установочный для маломерного судна (надувной или жесткий корпус)
	Интеграция	Точка Wi-Fi для беспроводного подключения Мобильный комплект аксессуаров ГБО
	Компьютер	PC совместимый компьютер (ноутбук)
	Программы	ПО навигации, судовождения, вторичной обработки

Моноблок подключается к PC совместимому ноутбуку с Windows (порт Ethernet).

С помощью программы HyScan осуществляется сканирование и просмотр данных в реальном времени, запись и последующее воспроизведение, измерение параметров объектов, конвертация данных для дальнейшей обработки.

Характеристики моноблока

Акустика	Рабочая частота	70..120 кГц (ГБО) 300..380 кГц (эхолот)
	Разрешение	8 см (по дальности для ГБО) 3 см (по глубине для эхолота)
	Дальность, полоса обзора	до 1200 м на каждый борт, суммарная полоса обзора до 2000 м
	Диапазон обследуемых глубин	5..500 м (рекомендуемый)
	Режим излучения	Тон, ЛЧМ (CHIRP)
Антенны	Размещение	Двойная приемно-передающая антенна ГБО, регулируемый угол наклона 30..70° к горизонтали с шагом 7,5°.
	Диаграмма	50° (по вертикали), 2,5° (по горизонтали)
Встроенные датчики (опция)	Курс, крен, дифферент	точность 0,2° (крен, дифферент) точность 1° (курс)
Конструкция	Корпус	Алюминий с покрытием, ударопрочный литой пластик черного цвета Покрытие антенн - полиуретан
	Место установки	на штанге сечением от 50x25мм
	Заглубление при работе	до 10 м
Питание	Напряжение питания	=25,2В (встроенный Li-ion аккумулятор 9А*ч) ~110..220В/47-63 Гц (ЗУ)
	Потребление	1 Вт в режиме останова 500 Вт макс. импульсное при сканировании 5 Вт среднее при сканировании в тоне 30 Вт среднее при сканировании в ЛЧМ
Масса	В воздухе (пресной воде)	5 кг (3 кг)
Габариты	Моноблок (без кабеля)	650x110x155 мм (ДхВхШ)
	Кейс	590x225x525 мм (ДхВхШ)
Условия работы	Рабочая температура	-10..+40°C
	Хранение	-40..+50°C
	Время автономной работы	До 8 часов



Россия

Московская область, г. Жуковский

support@hydrasonars.ru

Tel/факс: +7-495-790-7178

Спецификации могут быть изменены без предварительного уведомления.

Для получения актуальной информации и последних версий ПО посетите сайт www.hydrasonars.ru