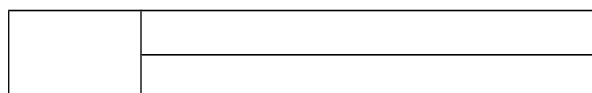




Гидролокатор бокового обзора Н5se7
Руководство по технической эксплуатации
ИВЮТ.416219.012РЭ

Редакция 6



Литера

Оглавление

Аннотация.....	5
1. Общие сведения.....	7
2. Описание и работа.....	7
2.1. Назначение и решаемые задачи.....	7
2.2. Комплектность поставки.....	9
2.2.1. Опции.....	10
2.3. Основные технические характеристики ГБО.....	10
2.4. Устройство и работа.....	14
2.4.1. Моноблок.....	14
2.4.2. Разветвитель кабельный CPL002.....	16
2.4.3. Питание.....	19
2.4.4. Описание функциональной схемы.....	20
2.4.5. Зондирующие импульсы. Типы, параметры.....	23
2.4.6. Синхронизация.....	25
2.4.7. ВАРУ.....	27
2.4.8. Формирование акустического изображения.....	27
2.4.9. Работа эхолота.....	32
2.4.10. Размещение ГБО.....	33
2.4.11. Программное обеспечение.....	35
3. Использование по назначению.....	36
3.1. Требования к обслуживающему персоналу.....	37
3.2. Эксплуатационные ограничения.....	37
3.3. Меры безопасности.....	38
3.4. Этапы и технологии выполнения работ.....	40
3.4.1. Постановка задачи и виды съемки.....	40
3.4.2. Подготовка к съемке.....	42

3.4.3. Съёмка (сбор данных).....	43
3.4.4. Камеральная обработка.....	44
3.4.5. Составление отчетов.....	44
3.5. Подготовка к первому использованию.....	45
3.6. Подготовка ГБО к работе.....	45
3.7. Выполнение съёмки.....	47
3.7.1. Особенности применения ГБО.....	48
3.7.2. Влияние волнения.....	49
3.7.3. Скорость съёмки.....	49
3.7.4. Высота над дном.....	49
3.7.5. Положение ГБО относительно судна.....	50
3.7.6. Предотвращение возможности столкновения.....	50
3.7.7. Планирование съёмки.....	50
3.7.8. Навигация.....	51
3.8. Выполнение измерений по АИ.....	51
3.9. Воспроизведение данных съёмки.....	51
3.10. Камеральная обработка данных съёмки.....	52
4. Отыскание и устранение неисправности.....	53
5. Технология обслуживания.....	56
5.1. Меры безопасности.....	56
5.2. Порядок технического обслуживания.....	56
5.2.1. Оперативное технического обслуживание.....	56
5.2.2. Периодическое техническое обслуживание.....	56
5.3. ТК1. Очистка наружных поверхностей от грязи.....	58
5.4. ТК2. Проверка работоспособности без погружения в воду.....	59
6. Текущий ремонт.....	60
7. Хранение.....	60
8. Транспортирование.....	60

9. Утилизация.....	60
10. Гарантийные обязательства.....	60
11. Предприятие-изготовитель.....	61
Приложение А (обязательное). Перечень сокращений.....	62
Приложение Б (рекомендуемое). Отчет о выполнении съемки.....	64
Приложение В (обязательное). Схемы подключений.....	65
Приложение Г (обязательное). Разводка соединителей и кабелей.....	76
Приложение Д (обязательное). Настройка сетевого подключения.....	80
Приложение Е (обязательное). Индикаторы состояния.....	91
Приложение Ж (обязательное). Рекомендации по выбору режима съемки.....	92
Приложение З (обязательное). Аксессуары и дополнительное оборудование. .	94
Приложение И (рекомендуемое). Рекомендации по прокладке галсов.....	96
Приложение К (рекомендуемое). Примеры крепления.....	101
Приложение Л (обязательное). Габаритные чертежи.....	103
Приложение М (рекомендуемое). Примеры работы в режиме ГКО.....	107
Лист регистрации изменений.....	109

Аннотация

Данный документ является руководством по технической эксплуатации (далее РЭ) на гидролокатор бокового обзора H5se7 различных исполнений (далее ГБО). ГБО имеет встроенный промерный эхолот (далее Эл).

Информация об Изготовителе ГБО приведена в п. 11.

Перечень используемых сокращений — см. Приложение А.

Данный документ предназначен только для просмотра или получения печатной копии без возможности изменений. Ни одна из частей этого документа не может быть воспроизведена в любой форме - графической, электронной или механической, включая ксерокопии, запись, или иной способ хранения информации для использования в иных целях без письменного согласия Изготовителя.

Изделия или продукция, на которые есть ссылка в этом документе, могут являться торговыми марками и/или зарегистрированными торговыми марками соответственно. Изготовитель не вносит претензии к этим торговым маркам.

Изготовитель не берет на себя ответственность за ошибки или упущения, или за убытки, следующие из использования информации, содержащейся в этом документе или от использования программ и исходного текста, которые может сопровождать это. Изготовитель ни в коем случае не несет какую либо ответственность за любую упущенную выгоду или любой другой коммерческий нанесенный ущерб в предположении, что он может быть вызван прямо или косвенно этим документом.

ПРИМЕЧАНИЕ. Электронная версия РЭ находится на оптическом диске, входящем в комплект поставки ГБО или комплекса, в состав которого входит ГБО.

История редакций РЭ:

Редакция 1 — начальная редакция (ноябрь 2017)

Редакция 2 — редакторские правки (февраль 2018)

Редакция 3 — редакторские правки (март 2018)

Редакция 4 — редакторские правки (май 2018)

Редакция 5 — редакторские правки (июнь 2018)

Редакция 6 — редакторские правки (июнь 2018)

1. Общие сведения

РЭ предназначено для ознакомления Потребителя с комплектностью, техническими характеристиками, принципом действия, конструктивными особенностями и правилами эксплуатации ГБО. Перечень исполнений и комплектации ГБО приведен ниже (Таблица 1). По всем вопросам применения комплекта обращайтесь к Изготовителю (см. п. 11).

ПРИМЕЧАНИЕ. Перед началом работы с ГБО внимательно изучите данное РЭ, требования к обслуживающему персоналу, эксплуатационные ограничения и меры безопасности при работе с ГБО.

Таблица 1 - Исполнения ГБО

Код исполнения	Название и обозначение	Примечание
H5se7	Гидролокатор бокового обзора H5se7 ИВЮТ.416219.012	Встроенный Эл, диапазон напряжений питания 10-17В
H5se7-1	Гидролокатор бокового обзора H5se7 ИВЮТ.416219.012-01	Встроенный Эл, диапазон напряжений питания 10-30В
H5se7-bs	Комплект базовый H5se7 ИВЮТ.416929.014	На основе исполнения H5se7
H5se7-1-bs	Комплект базовый H5se7 ИВЮТ.416929.014-01	На основе исполнения H5se7-1

ГБО развивается и совершенствуется, данное РЭ может не отражать актуальную информацию по последним изменениям в комплектности, аппаратуре и программном обеспечении (далее ПО). Для получения информации по последним изменениям, актуальным версиям ЭД и ПО обращайтесь к Изготовителю.

2. Описание и работа

2.1. Назначение и решаемые задачи

ГБО предназначен для создания мобильного гидролокационного программно-аппаратного комплекса, размещаемого на различных носителях (маломерном судне, катере, автономном аппарате и др.). Комплекс используется для автоматизированного, визуального, высококачественного

наблюдения подводной ситуации на водных акваториях с глубинами от 0,5 до 50м, ее анализа, архивации и дальнейшей обработки с целью:

- обнаружения подводных объектов, определения их координат и размеров;
- обследования состояния дна водоема, подводных поверхностей гидротехнических сооружений (далее ГТС) и плавучих объектов;
- выполнения промерных работ

ПРИМЕЧАНИЕ. ГБО не является самодостаточным для работы комплекса, для работы требуется дополнительное оборудование (компьютер, приемник навигации, аккумулятор, крепление и т.д.), приобретаемое отдельно или входящее в комплекс, в составе которого используется ГБО.

ГБО содержит дополнительный промерный эхолот (далее Эл), обе системы совмещены в одном корпусе - моноблоке.

Наблюдение подводной ситуации и выполнение обследования акватории обеспечивается гидролокационной съемкой акватории (далее съемка). Съемка выполняется с помощью ГБО, установленного на носитель.

ПРИМЕЧАНИЕ. Далее по тексту под носителем понимается любое судно или автономный аппарат, на котором установлен ГБО.

Комплекс на основе ГБО может быть мобильного или стационарного размещения. Для работы ГБО на маломерном судне (надувной лодке) используются различные наборные крепления.

При выполнении съемки обеспечивается:

- обнаружение оператором по изображению подводных поверхностей и предметов, получаемых ГБО на больших расстояниях с высоким разрешением в реальном времени;
- измерение глубин исследуемой акватории одновременно с получением акустического изображения (далее АИ);

- определение координат обнаруженных объектов и других маршрутных точек с помощью навигационных средств (при наличии средств навигации)

При использовании опции привода кругового обзора, ГБО может быть использован для выполнения съемки с поверхности льда или неподвижного основания в режиме гидролокатора кругового обзора (ГКО) — см. Приложение М.

Вся информация, полученная во время съемки, сохраняется для дальнейшей камеральной обработки. При камеральной обработке доступны следующие возможности:

- построение мозаики АИ отснятого полигона акватории;
- измерение параметров объектов;
- построение батиметрической карты отснятого полигона акватории;
- наложение мозаики АИ на батиметрическую карту;
- составление отчетов

Гидроакустическая информация, получаемая во время съемки от ГБО, записывается в компьютере комплекса синхронно с данными навигации (поступающими от приемника навигации), и может быть в последствии просмотрена неограниченное число раз.

2.2. Комплектность поставки

ГБО может поставляться в составе комплекса, базового комплекта или отдельно.

Обязательным к поставке является ГБО, который по требованию заказчика может снабжаться опциями и доукомплектовываться аксессуарами.

При поставке в составе базового комплекта, ГБО поставляется в кейсе вместе со следующим оборудованием (см. Рисунок 2.1):

- разветвитель кабельный CPL002 ИВЮТ.468349.039 (далее CPL002)
- клипсы для подключения к автоаккумулятору

- комплект монтажный для крепления к штанге (в зависимости от используемого кронштейна крепления)
- диск оптический Комплексы Гидра. ЭД и ПО ИВЮТ.467369.006 (далее ОД), содержащий руководство по технической эксплуатации и программное обеспечение (ПО) — программа HyScan base (далее HS);

Электронные версии ЭД находятся на ОД.



Рисунок 2.1. Базовый комплект поставки ГБО

2.2.1. Опции

ГБО может поставляться со встроенной системой датчиков пространственной ориентации (СВДПО), в которую входят датчики для определения курса, крена и дифферента.

В качестве опции комплект поставки может содержать:

- ЗИП;
- дополнительные аксессуары;
- дополнительное ПО

2.3. Основные технические характеристики ГБО

Таблица 2 - Основные технические характеристики ГБО

Параметр	Значение
*Рабочая частота, кГц	530-840 (ГБО) 900-1200 (Эл)
Наклон оси диаграммы направленности антенн ГБО относительно горизонтали (угол установки антенн ГБО), град	25
Раскрыв основного лепестка характеристики направленности приемопередающей антенны на уровне 0,7 мощности, град	0,5х(45-50) для ГБО 3-6 для Эл
Макс. глубина Эл, м	50
Макс. наклонная дальность ГБО, м	120
Рекомендуемый диапазон обследуемых глубин, м	1-20 (ГБО) 1-30 (Эл)
Ширина полосы съемки акустического изображения ГБО (левый + правый борт)	Не менее 10 глубин
Разрешение по наклонной дальности, мм, не более	10
Заглубление моноблока, м	0,3 — 5
Инструментальная погрешность эхолота, мм	10
Типы используемых зондирующих сигналов	Тон, ЛЧМ
Точность измерения глубины эхолотом: <ul style="list-style-type: none"> • при глубине до 30 м • при глубине более 30 м 	1 см 1 см +0,07% от глубины
Диапазон измеряемых глубин Эл, м	0,5-50
Точность встроенных датчиков СВДПО, град	2 (курс) 0,2 (крен, дифферент)
Максимальная скорость движения носителя при выполнении съемки, узлов (м/с), не более	9 (4,5)
Материал корпуса моноблока	Нержавеющая сталь, пластик
Волнение на акватории при выполнении съемки, баллов, не более	3
Интерфейс подключения к компьютеру	Ethernet 100 Tx
Номинальное напряжение питания	14,8 (для H5se7)

Параметр	Значение
моноблока, В	26 (для Н5se7-1)
Диапазон напряжений питания моноблока, В	10..17 (для Н5se7) 10..30 (для Н5se7-1)
Импульсная мощность излучения, Вт, не более	150
Средняя мощность потребления в останове, Вт, не более	2
Средняя мощность потребления при работе, Вт, не более:	
тип ЗИ - Тон;	2,2
тип ЗИ - ЛЧМ	12
Период зондирования, мс	13-200
Длительность ЗИ, мс:	
Тон (Эл);	0,012..0,009;
Тон (ГБО);	0,024..0,014;
ЛЧМ1, ЛЧМ2, ЛЧМ4, ЛЧМ8, ЛЧМ12	1,2,4,8,12
Режимы синхронизации	Внутренняя, внешняя
Тип внешней синхронизации	Дискретный импульс
Уровень импульса внешней синхронизации	лог.0 –от 0 до 0,4 В; лог.1 – от 2,2 до 3,3В
Полярность импульса внешней синхронизации	Положительная или отрицательная
Длительность импульса внешней синхронизации	от 10 мкс до 10 мс
Средняя наработка на отказ, ч, не менее	2000
Средний срок службы, не менее	10 лет
Время готовности к работе после включения питания, сек, не более	5
Масса моноблока, кг, не более	0,7 (на воздухе)
Масса кейса базового комплекта, кг, не более	Нетто: 2 Брутто: 2,1
**Температура, град. С:	
- рабочая (воздух)	-15..+50

Параметр	Значение
- рабочая (вода)	-10..+40
- транспортировка	-25..+50
- хранение	+5..+40
* Конкретное значение параметра приведено в паспорте на ГБО	
** Рабочая температура воздуха указана для элементов, эксплуатируемых на воздухе. Рабочая температура воды указана для элементов, эксплуатируемых в воде.	

2.4. Устройство и работа

2.4.1. Моноблок

Конструкция ГБО (см. Рисунок 2.2) является моноблоком, состоящего из металлического корпуса и крышки. Обтекаемые формы корпуса и крышки придают дополнительную прочность и хорошую гидродинамику. Крышка крепится к корпусу винтами М3. Для обеспечения герметизации между крышкой и корпусом установлена прокладка уплотнительная. В крышку вмонтирован и залит компаундом кабель. Кабель заканчивается герметичным соединителем.

Соединитель используется для подключения к компьютеру по Ethernet и подаче питания на ГБО через разветвитель кабельный CPL002 (далее CPL002) или кабельную сеть комплекса. Разводка соединителя — см. Приложение Г.

В верхней части корпуса предусмотрен съемный кронштейн для крепления к штанге или корпусу носителя. В зависимости от способа крепления, могут использоваться различные типы кронштейнов (см. Приложение К). Тип кронштейна определяется при заказе ГБО. При необходимости, кронштейн может быть заменен Потребителем на необходимый. Варианты кронштейнов — см. Приложение Л.

В нижней части корпуса встроены:

- две одинаковые приемо-передающие антенны - пьезомодуля, левого и правого бортов ГБО (далее ЛБ и ПБ соответственно), установленные относительно горизонтали на угол раскрыва антенн ГБО;
- одна приемо-передающая антенна – пьезомодуль Эл, направленная вертикально вниз.

На левой стороне корпуса установлена идентификационная планка (шильдик), на которой нанесены номер, дата изготовления, наименование и обозначение ГБО.

При работе ГБО должен перемещаться крышкой вперед, эхолот должен быть направлен вертикально вниз. При обследовании вертикальных или

наклонных стенок, опор допускается разворот корпуса ГБО на необходимый угол по крену.

При работе с борта лодки для крепления ГБО используется КИТ006 или аналогичное крепление.

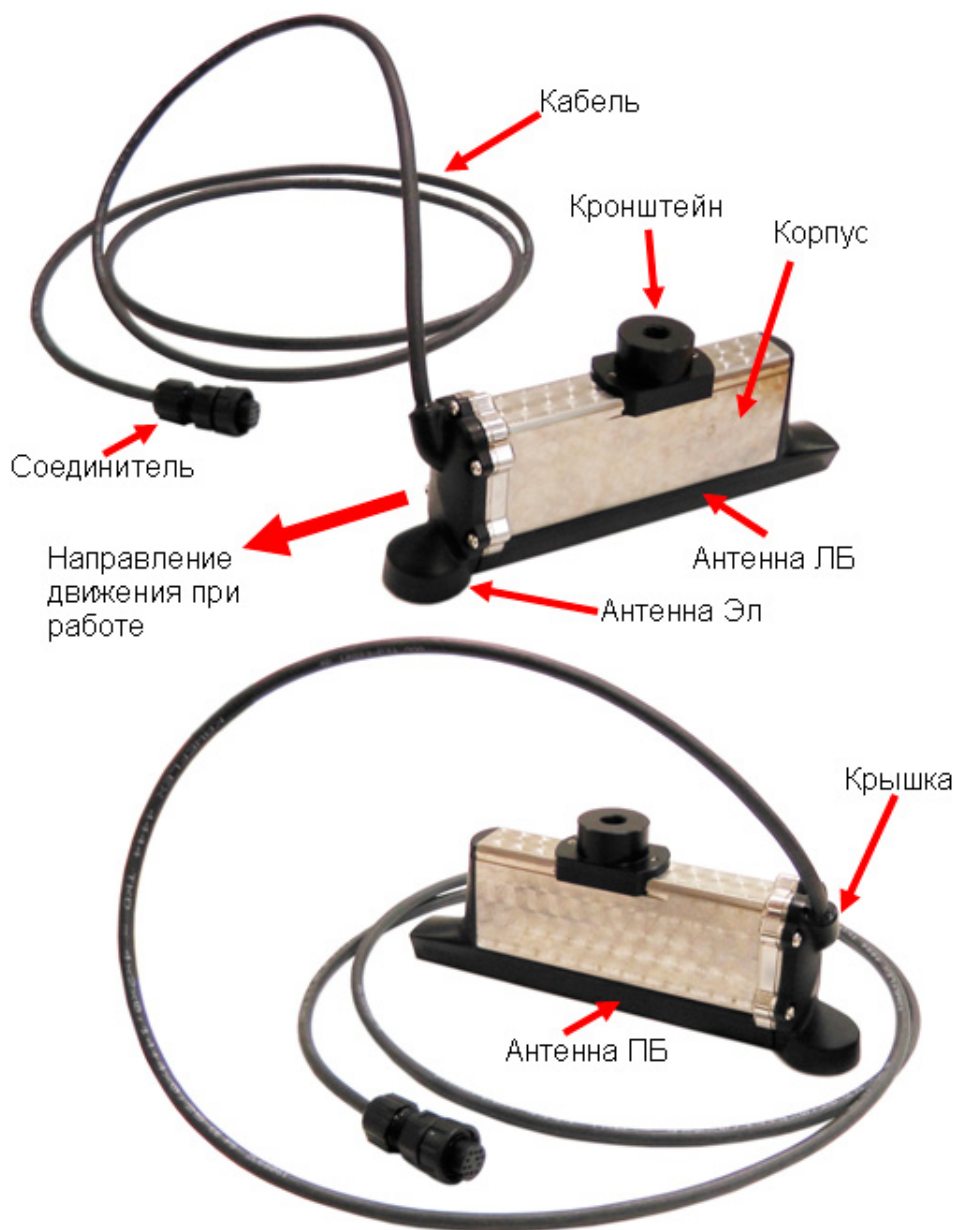


Рисунок 2.2. Внешний вид и размещение элементов ГБО

Габаритный чертеж ГБО — см. Приложение Л.

2.4.2. Разветвитель кабельный CPL002

Для подключения ГБО к компьютеру, подачи питания на ГБО, индикации текущего состояния ГБО используется разветвитель кабельный CPL002 (Рисунок 2.3), входящий в базовый комплект поставки.

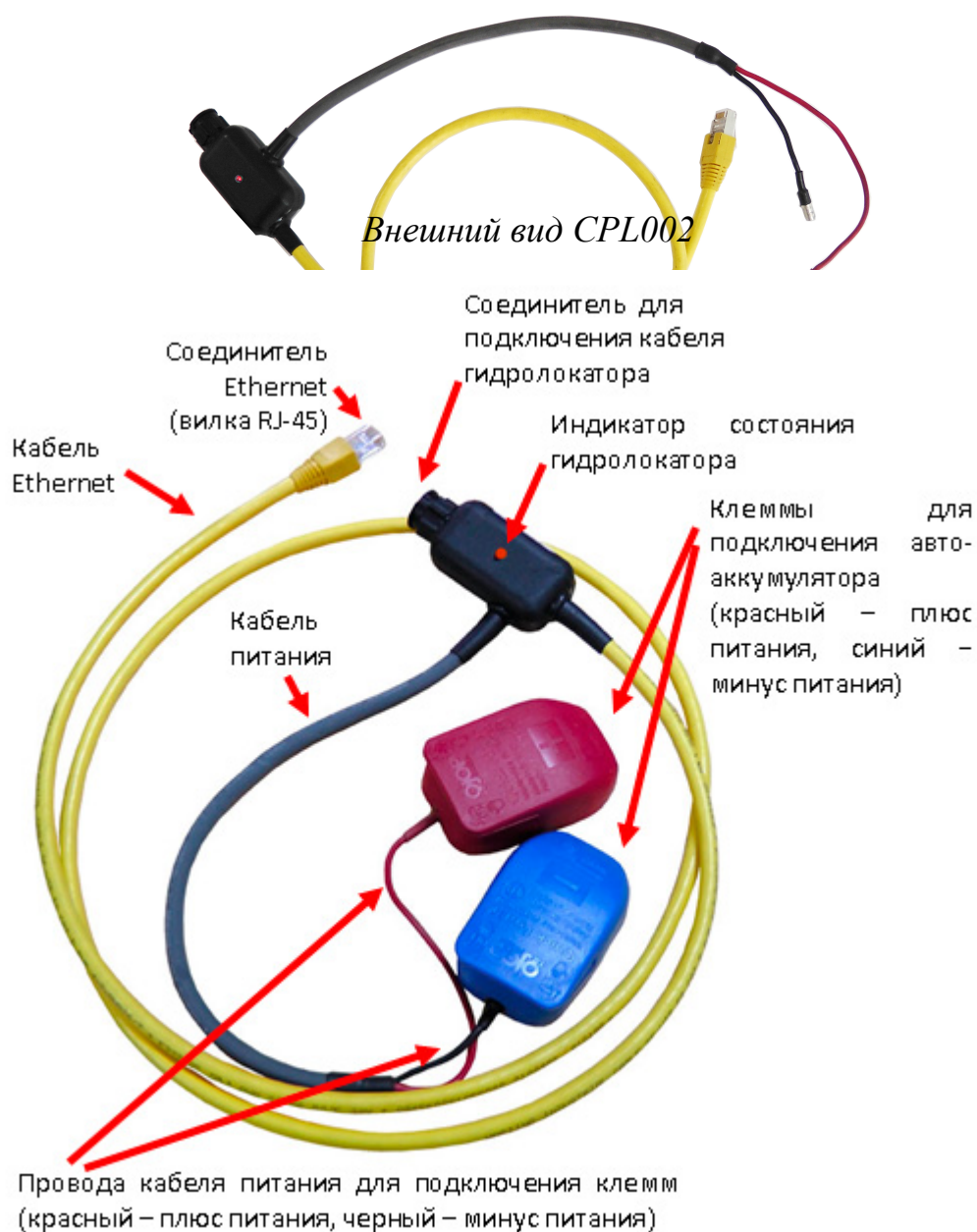
Включение/выключение питания ГБО осуществляется за счет подачи/снятия питания с выводов питания CPL002 (с помощью клипс). Индикатор состояния ГБО встроен в корпус CPL002. Описание индикации состояния - Приложение Е.

Для подключения к клеммам аккумулятора используются две клеммы (клипсы) с механическим зажимом, входящие в базовый комплект поставки. Клипсы подключаются к кабелю питания с помощью хомутов клипс, в которые устанавливаются клеммы на концах кабеля (красная клипса подключается к клемме красного провода, синяя клипса подключается к клемме черного провода). Для подключения клипсы необходимо с помощью отвертки ослабить винты хомута, вставить клемму в хомут, затянуть винты хомута, проверить надежную фиксацию клеммы в хомуте.

ПРИМЕЧАНИЕ. Клипсы поставляются отдельно от кабеля. Перед началом эксплуатации необходимо установить клипсы на клеммы кабеля питания CPL002.

Для установки клипсы на клемму аккумулятора необходимо вытянуть фиксатор из корпуса клипсы, надеть фиксатор на соответствующую клемму аккумулятора и нажать на корпус клипсы до щелчка. Для снятия клипсы необходимо потянуть корпус клипсы вверх до щелчка и снять клипсу с клеммы .

ПРИМЕЧАНИЕ. Клипса обеспечивает фиксацию на клемме аккумулятора с диаметром от 12 до 16 мм.



CPL002 с установленными клипсами

Рисунок 2.3. Разветвитель кабельный CPL002

Возможно использование исполнения CPL002-2 (Рисунок 2.4) или CPL002-4 (Рисунок 2.5). CPL002-2 и CPL002-4 обеспечивают подключение питания с помощью кабеля PWR005 (Рисунок 2.6). CPL002-2 также имеет отдельный соединитель для подключения кабеля синхронизации.



Рисунок 2.4. Разветвитель кабельный CPL002-2

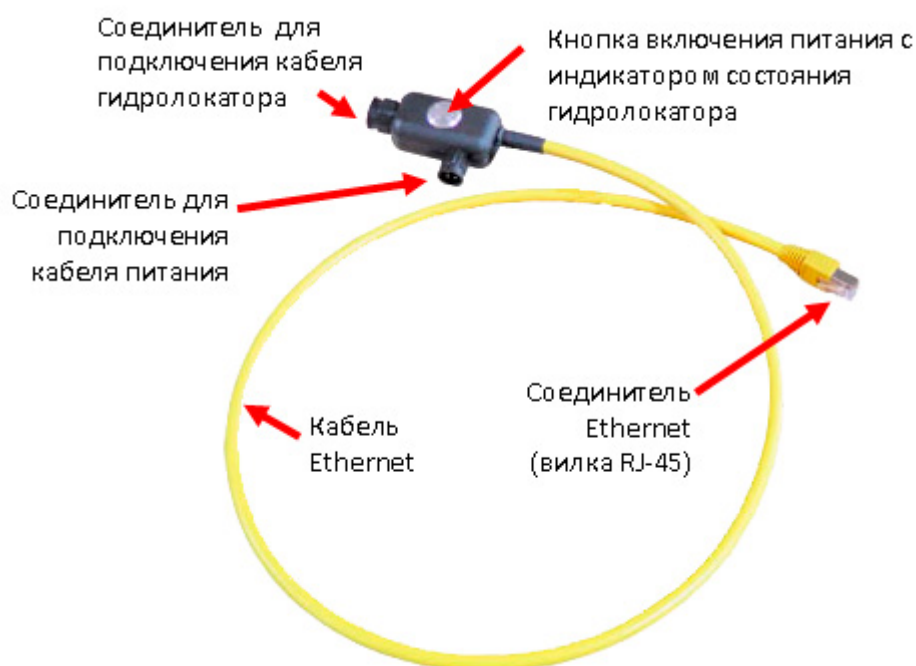


Рисунок 2.5. Разветвитель кабельный CPL002-4



Рисунок 2.6. Кабель питания PWR005

2.4.3. Питание

ГБО работает от внешнего аккумулятора или бортового источника питания постоянного тока. Также возможно питание от сети переменного тока через специальный адаптер. Диапазон напряжений питания ГБО приведен в технических характеристиках (см. п.2.3). Используемые аккумуляторы для питания ГБО - Таблица 3.

ПРИМЕЧАНИЕ. Номинальная мощность при излучении ЗИ достигается при номинальном напряжении питания (см. п.2.3).

Таблица 3 - Используемые аккумуляторы для питания ГБО

Код исполнения	Используемые аккумуляторы
H5se7	12В (Pb; 11,6..12,7В)
	14,8В (Li-ion, 4S; 10..16,8В)
H5se7-1	12В (Pb; 11,6..12,7В)
	14,8В (Li-ion, 4S; 10..16,8В)

Код исполнения	Используемые аккумуляторы
	18,5В (Li-ion, 5S; 12,5..21В)
	22,2В (Li-ion, 6S; 15..25,2В)
	24В или 2x12В (Pb; 23,2..В)
	25,9В (Li-ion, 7S; 17,5..29,4В)

Включение/выключение питания ГБО осуществляется путем подключения/отключения соединителя моноблока от источника питания, подключения/отключения клемм аккумулятора или коммутации питания внешними устройствами (тумблер, механическое или электронное реле).

ПРИМЕЧАНИЯ.

1) Хотя средняя мощность (ток) потребления ГБО незначительна, во время излучения импульсный ток потребления может достигать 10А. Используемый аккумулятор (источник питания) для ГБО должен обеспечивать работу при импульсном токе.

2) При использовании внешних устройств коммутации они должны иметь проходное сопротивление не более 0,05 Ом; обеспечивать коммутацию напряжения питания до 30В, выдерживать импульсный ток нагрузки до 10А при длительности импульса до 20мс и средний ток потребления до 0,5А.

2.4.4. Описание функциональной схемы

Функциональная схема комплекса на основе ГБО приведена ниже (Рисунок 2.7). Стрелками на схеме изображены информационные потоки, линии управления и питания не показаны.

ГБО состоит из следующих функциональных модулей:

- МА - модули антенные;
- контроллер;
- ВК - ввод кабельный.

Устройство управления (УУ) формирует зондирующие импульсы (ЗИ). Форма ЗИ и энергия задаются выбором типа сигнала, период задается наклонной дальностью или импульсами внешней синхронизации (см. п. 2.4.6).

Рекомендации по выбору ЗИ — см. п. 2.4.5, Приложение Ж. ЗИ поступают на один из усилителей мощности правого или левого борта, при этом коммутатор закрывает вход в приемный тракт. С УМ ЗИ поступает в соответствующий пьезомодуль (ПМ), где электрические сигналы преобразуются в акустические (ультразвуковые волны). На этом этап работы ГБО на излучение заканчивается.

Ультразвуковые волны в воде распространяются на большие расстояния со скоростью ≈ 1500 м/с и наталкиваясь на препятствия, отражаются от них.

Отраженные ультразвуковые волны воздействуют на ПМ, происходит обратное преобразование ультразвуковых волн в электрические сигналы. К этому моменту, коммутатор открывает вход в приемный тракт. В приемном тракте принятый сигнал отфильтровывается, усиливается и оцифровывается. Усиление сигнала используется для компенсации затухания. Управление коэффициентом усиления осуществляется с помощью алгоритмов ВАРУ (см. п. 2.4.7).

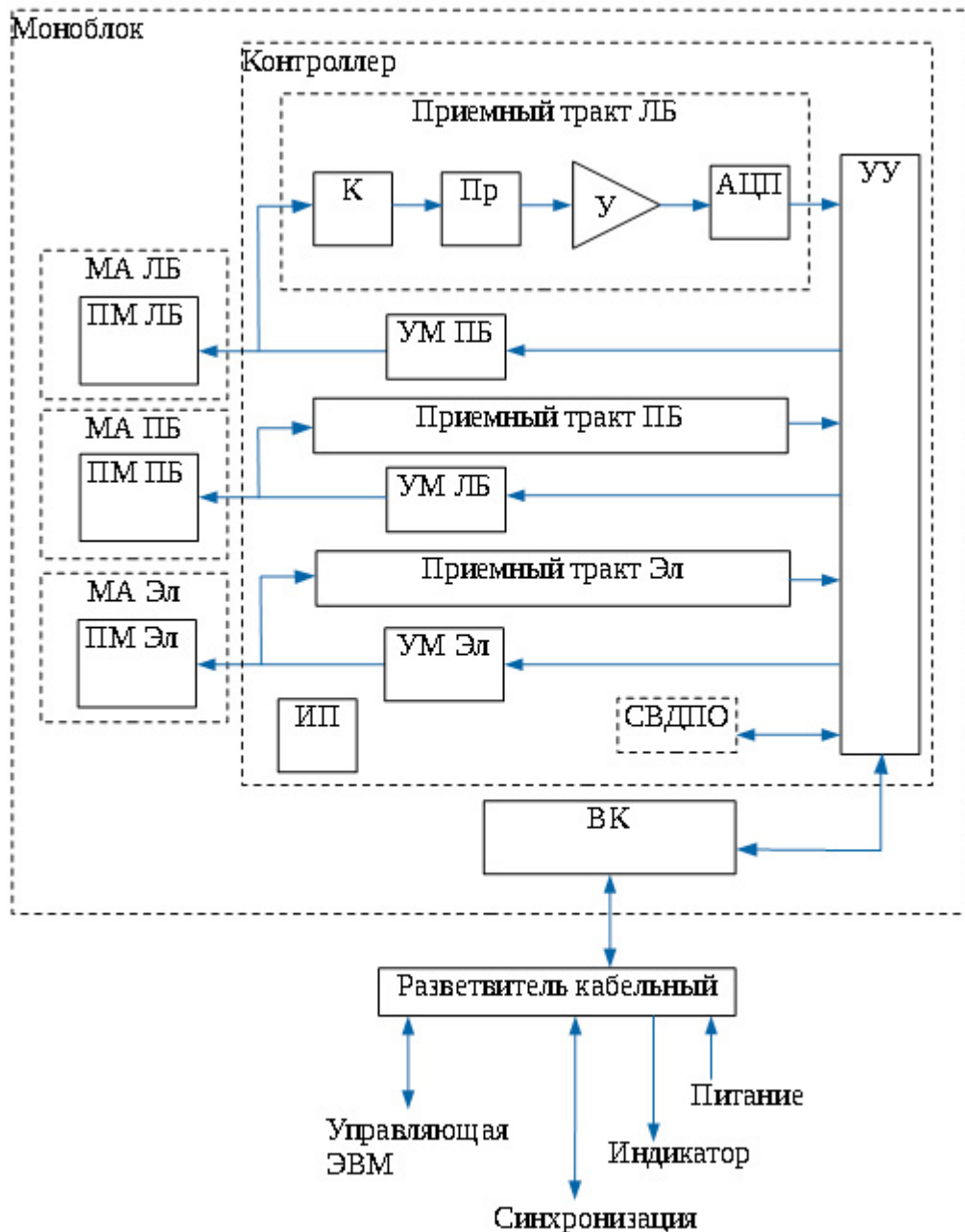


Рисунок 2.7. Функциональная схема

Оцифрованная информация обрабатывается в УУ и передается в управляющую ЭВМ для накопления и формирования АИ. На этом этап приема заканчивается и начинается этап излучения.

Может быть установлена следующая конфигурация используемых бортов:

- ЛБ+ПБ+Эл;
- только ЛБ;
- только ПБ;
- ЛБ+ПБ;

- ЛБ+Эл;
- ПБ+Эл;

Выбор используемых бортов задает оператор в программе HS.

Работа всех функциональных блоков контроллера управляется (синхронизируется) устройством управления (УУ).

Источник питания преобразует первичное питание в необходимый набор питающих напряжений, а также обеспечивает защиту от перенапряжения.

ВК обеспечивает линию связи между контроллером и управляющей ЭВМ в стандарте Ethernet.

СВДПО определяют и накапливают текущие значения крена, дифферента и курса. Юстировка датчиков относительно осей комплекса проводится на этапе изготовления комплекса, полученные значения прописываются в электронном паспорте. По запросу от УУ информация с датчиков считывается, далее, передается в управляющую ЭВМ. Информация от СВДПО и АИ синхронизируются по времени.

2.4.5. Зондирующие импульсы. Типы, параметры

Выбор ЗИ определяется рядом факторов, среди которых глубина, тип грунта дна и его рельеф, полоса обзора.

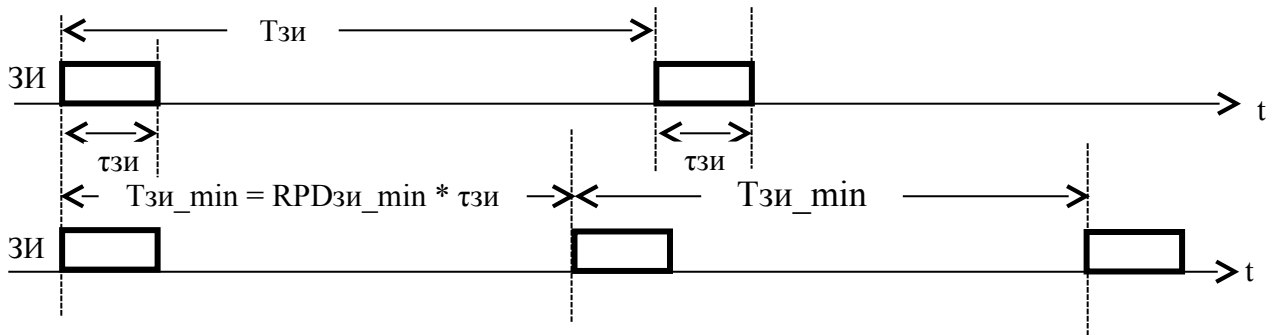
Тональный ЗИ дает принципиально самое чистое (не зашумленное) акустическое изображение. В сложной помеховой обстановке, при больших глубинах или в случае илистого дна рекомендуется применять ЗИ с высокой энергией – ЛЧМ сигнал. Единственным ограничением на применение ЛЧМ сигнала является величина мертвой зоны.

Энергия излучаемого ЗИ зависит только от его типа и напряжения питания моноблока. Изменение периода ЗИ не приводит к изменению излучаемой энергии.

Период зондирования ГБО (формирование ЗИ) определяется заданной наклонной дальностью (глубиной). Наклонная дальность (глубина) задается Оператором в программе HS. Чем больше наклонная дальность (глубина) – тем

больше период. Минимальный период зондирования определяется минимальной скважностью ЗИ (Рисунок 2.8).

Ограничение минимальной скважности необходимо, чтобы не допустить перегрева ПЭ.



$T_{зи}$ – период формирования ЗИ

$\tau_{зи}$ – длительность ЗИ

Скважность ЗИ = $RPD_{зи} = T_{зи} / \tau_{зи} \geq RPD_{зи_min}$,

$RPD_{зи_min}$ - минимально допустимая скважность ЗИ

Рисунок 2.8. Формирование ЗИ

От излучаемой энергии ЗИ напрямую зависит полоса обзора ГБО – увеличение энергии позволяет получить информацию с большей дальности при одних и тех же внешних условиях (увеличение полосы обзора), уменьшение энергии снижает полосу обзора. Уменьшение энергии полезно в ряде случаев:

- для снижения реверберации в мелком водоеме;
- для снижения потребляемой мощности и, тем самым, увеличения времени работы от аккумулятора.

Чем больше напряжение питания, тем больше излучаемая энергия. Энергия излучения также прямо пропорциональна длительности ЗИ. Изменение длительности ЗИ возможно только для ЛЧМ сигналов. Длительность задается номером ЛЧМ сигнала, номер может принимать значение 1, 2, 4, 8, 12, 16 и означает его длительность в мс. Например, длительность ЗИ ЛЧМ8 составляет 8мс, ЛЧМ1 - 1мс. Для тональных ЗИ регулировка энергии осуществляется за счет ШИМ (широтно-импульсная модуляция). Существуют два типа тональных ЗИ: Тон1 и Тон2. Энергия ЗИ Тон1 меньше энергии ЗИ Тон2.

Рекомендации по использованию ЗИ - Приложение Ж.

2.4.6. Синхронизация

ГБО может работать автономно или синхронно, соответственно существуют два вида синхронизации комплекса:

- внутренняя синхронизация;
- внешняя синхронизация.

Внешняя синхронизация используется в случаях, когда необходимо синхронизировать период излучения ЗИ используемого ГБО с каким-либо другим процессом (например, периодом излучения ЗИ другого гидролокатора).

При одновременной работе двух и более различных гидролокационных комплексов на одном судне, взаимная синхронизация комплексов может потребоваться для уменьшения влияния работы этих комплексов друг на друга. В этом случае ЗИ во всех синхронизируемых комплексах излучаются синхронно и периоды зондирования для всех комплексов одинаковы.

При использовании внешней синхронизации один из комплексов является ведущим (определяет период зондирования), остальные – ведомыми (синхронизируют излучение своих ЗИ с ведущим). Ниже (Таблица 4) приведены рекомендации по синхронизации при работе различных гидролокационных комплексов разработки ООО «Экран».

Таблица 4 – синхронизация комплексов между собой

Синхронизируемые комплексы	Настройки
ГБОЭ, ГБО	Ведущий – ГБОЭ, ведомый – ГБО
ГБО, донный профилограф (ПФ)	Ведущий – ГБО, ведомый – ПФ

Задание параметров сигналов синхронизации комплекса задается Оператором с помощью программы HS. Временная диаграмма формирования импульсов синхронизации (СИ) - Рисунок 2.9.

При работе комплекса от внешней синхронизации, если скважность СИ оказывается меньше минимальной скважности ЗИ, то ГБО автоматически

пропускает необходимое количество СИ, чтобы достичь минимально допустимой скважности ЗИ (Рисунок 2.10).

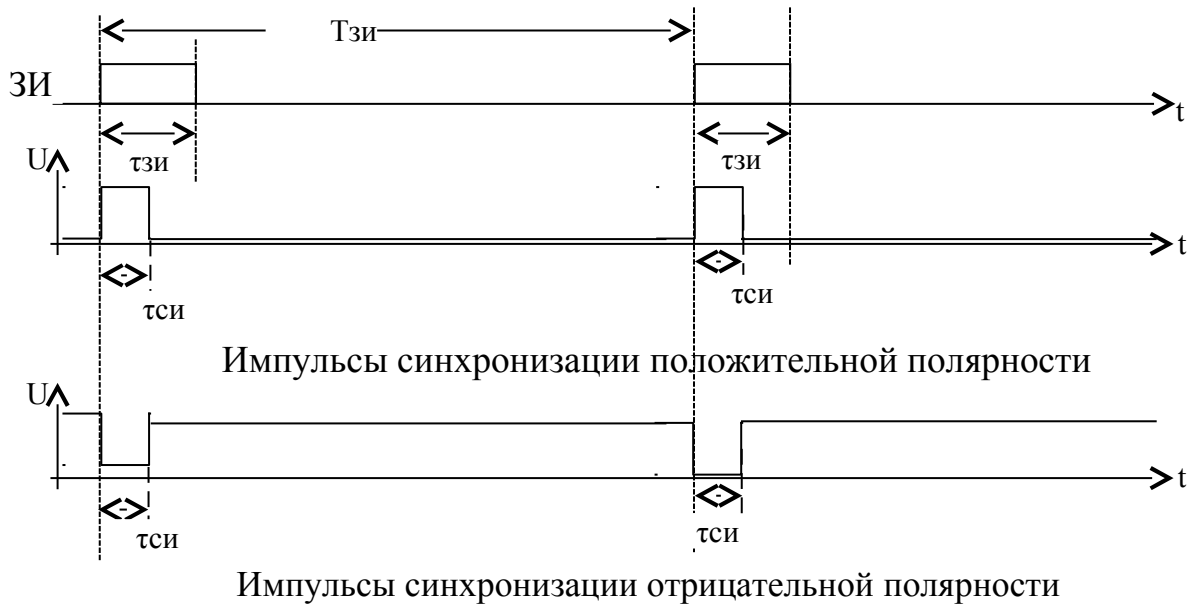


Рисунок 2.9. Формирование выходного импульса синхронизации

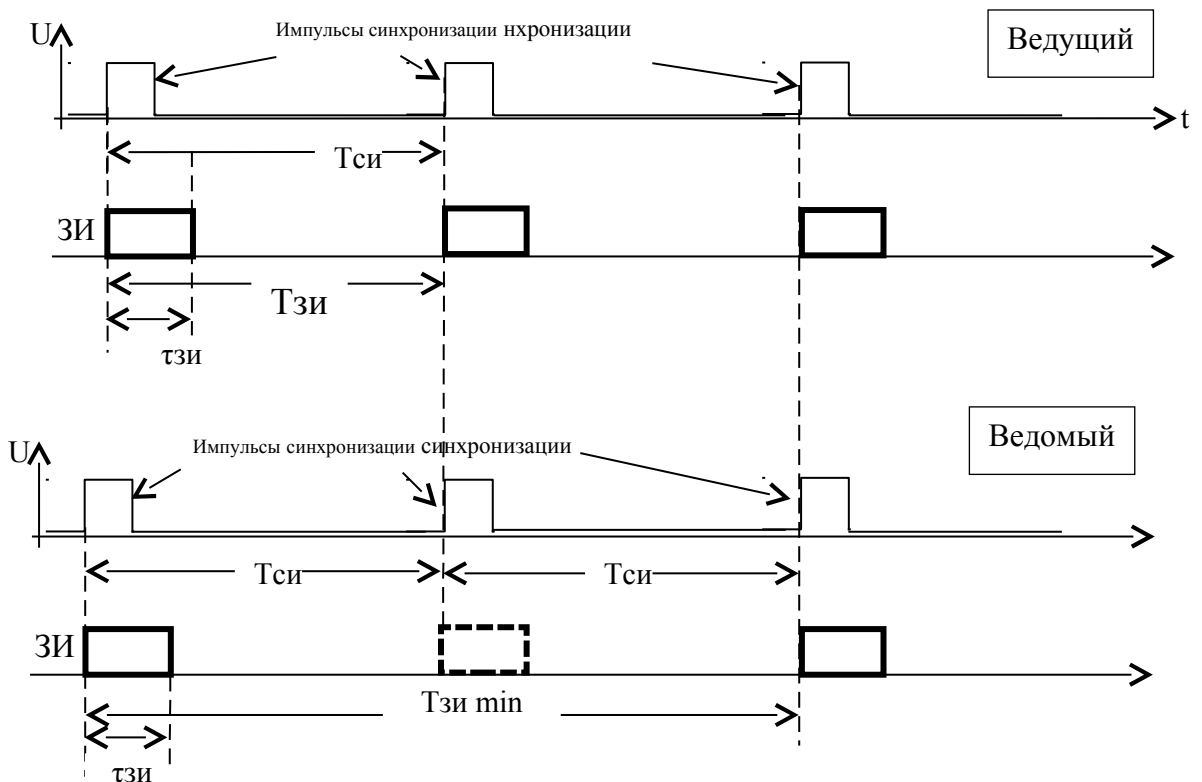


Рисунок 2.10. Контроль скважности СИ

2.4.7. ВАРУ

Эхо-сигналы обратного рассеивания по-разному затухают в зависимости от пройденной ими дистанции до морского дна и обратно. В результате затухания и рассеивания эти эхо-сигналы на несколько порядков меньше, чем исходный – излученный сигнал. Для волны от сферического источника это затухание изменяется по обратному квадратичному закону от расстояния до цели, и таким образом, будет различным для каждого эхо-сигнала. Поэтому для компенсации затухания сигнала применяется ВАРУ. В самом упрощенном случае используется алгоритм автоматического или полуавтоматического ВАРУ – для усиления каждого эхо-сигнала в соответствии с временем его прихода. Однако необходимо заметить, что алгоритм ВАРУ не учитывает вариаций характеристик отражающей способности морского дна. Более опытные пользователи комплекса используют алгоритмы ВАРУ прямолинейные или экспоненциальные. Какой алгоритм ВАРУ использовать, задает пользователь с помощью программы HS.

2.4.8. Формирование акустического изображения

Отраженный сигнал принимается со всех направлений внутри луча ГБО. Для каждого интервала дальности (равноудаленной точки внутри луча относительно его начала) отраженный сигнал со всех направлений суммируется. ГБО не различает объекты, отраженный сигнал от которых придет с равноудаленной дистанции – эти объекты на АИ сольются в одну точку (будут визуально совмещены).

Достоверное изображение дна будет сформировано при условии, что отраженный сигнал от каждой точки дна вдоль луча будет приходиться с задержкой.

Рассмотрим пример формирования строки АИ левого и правого борта (Рисунок 2.11):

Точка 1: ЛБ – отражение от толщи воды (слабый сигнал), правый борт - отражение от объекта в толще воды (сильный сигнал).

Точка 2: ЛБ – отражение от толщи воды (слабый сигнал), правый борт - отражение от объекта в толще воды (сильный сигнал).

Точка 3: ЛБ и ПБ – отражение только от толщи воды (слабый сигнал).

Точка 4: ЛБ – отражение от объекта в толще воды (сильный сигнал), правый борт - отражение от толщи воды (слабый сигнал).

Точка 5: ЛБ и ПБ – отражение только от толщи воды (слабый сигнал).

Точка 6: ЛБ – отражение от объекта в толще воды и от дна (сильный сигнал), ПБ - отражение от дна (сильный сигнал).

Точка 7: ЛБ – отражение от дна (сильный сигнал), ПБ - отражение от дна (сильный сигнал).

Точка 8: ЛБ – отражение от дна (сильный сигнал), ПБ - отражение от дна (сильный сигнал).

Точка 9: ЛБ – отражение от дна (сильный сигнал), ПБ - отражение от дна (сильный сигнал).

Точка 10: ЛБ – отражение от дна (сильный сигнал), ПБ - отражение от дна (сильный сигнал).

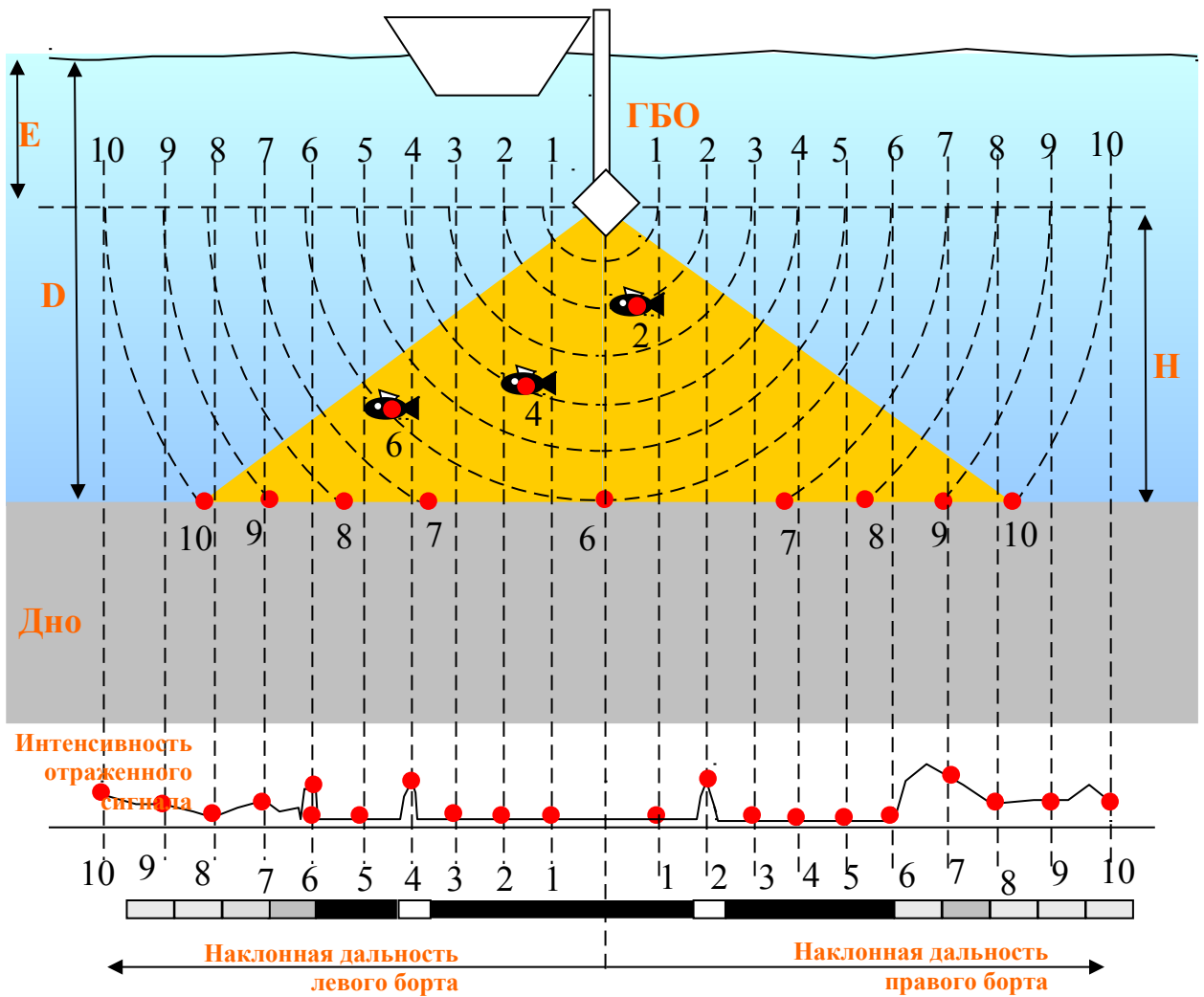


Рисунок 2.11. Формирование АИ

Отраженный сигнал от дна придет в точке 6 (минимальное расстояние от ГБО до дна при условии ровного дна).

В точках 1-5 отражение от толщии воды минимально, поэтому на АИ этот участок будет выглядеть темным. В точке 2 на ЛБ отраженный сигнал от объекта будет выше, чем сигнал от толщии воды, поэтому на АИ этот участок будет более ярким.

Отражение от объекта в точке 6 с левого борта совпадет с первым отражением от дна. Точка 6 на АИ отражает высоту ГБО над дном H и называется точкой дна (иногда она еще называется точкой первого вхождения). Изображение в этой точке переходит от темного (толщиа воды) к более светлому (отражение от дна).

В точках 7-10 отражение будет приходиться от участков дна с разной интенсивностью, поэтому на АИ эти участки будут отображаться с различной яркостью.

При движении судна последовательные точки дна образуют на АИ линию границы толщи воды и дна, образуя линию дна (линия вступления дна).

Точки 1-10 отражают увеличение дальности внутри луча, образуя наклонную дальность.

Получаемое АИ является сырым и содержит геометрические искажения. Из-за геометрии, одинаковые расстояния между точками на дне будут отображаться в разные расстояния на АИ.

Глубина (D) – расстояние от поверхности воды до дна определяется суммой высоты антенны ГБО над дном (H) и величиной заглубления антенны ГБО относительно поверхности воды (E):

$$D = H + E$$

Интерпретация исходного АИ строится на следующих гипотезах:

- звуковой луч распространяется прямолинейно;
- дно является сравнительно ровным;
- скорость звука в воде одинакова для всех глубин;
- судно с ГБО движется равномерно и прямолинейно.

Необходимо помнить, что гипотезы, используемые при интерпретации, не всегда выполняются, что приводит к искажению АИ, появлению артефактов.

При интерпретации АИ большую роль играет полученное изображение тени объекта.

Наличие и положение тени помогает определить, возвышается ли объект над дном (возвышение) или находится ниже уровня дна (углубление, яма).

Исходя из геометрических соображений метода бокового обзора один и тот же объект, находящийся на разном расстоянии от ГБО, дает различную длину тени.

В зависимости от геометрии и отражающей способности объекта, облучение с разных сторон и под разными углами может давать различный коэффициент отражения (и соответственно, яркость).

АИ содержит следующие основные элементы (Рисунок 2.12):

- Толща воды
- Линия дна
- Акустические тени
- Объекты
- Изгибы рельефа (кромки), ямы

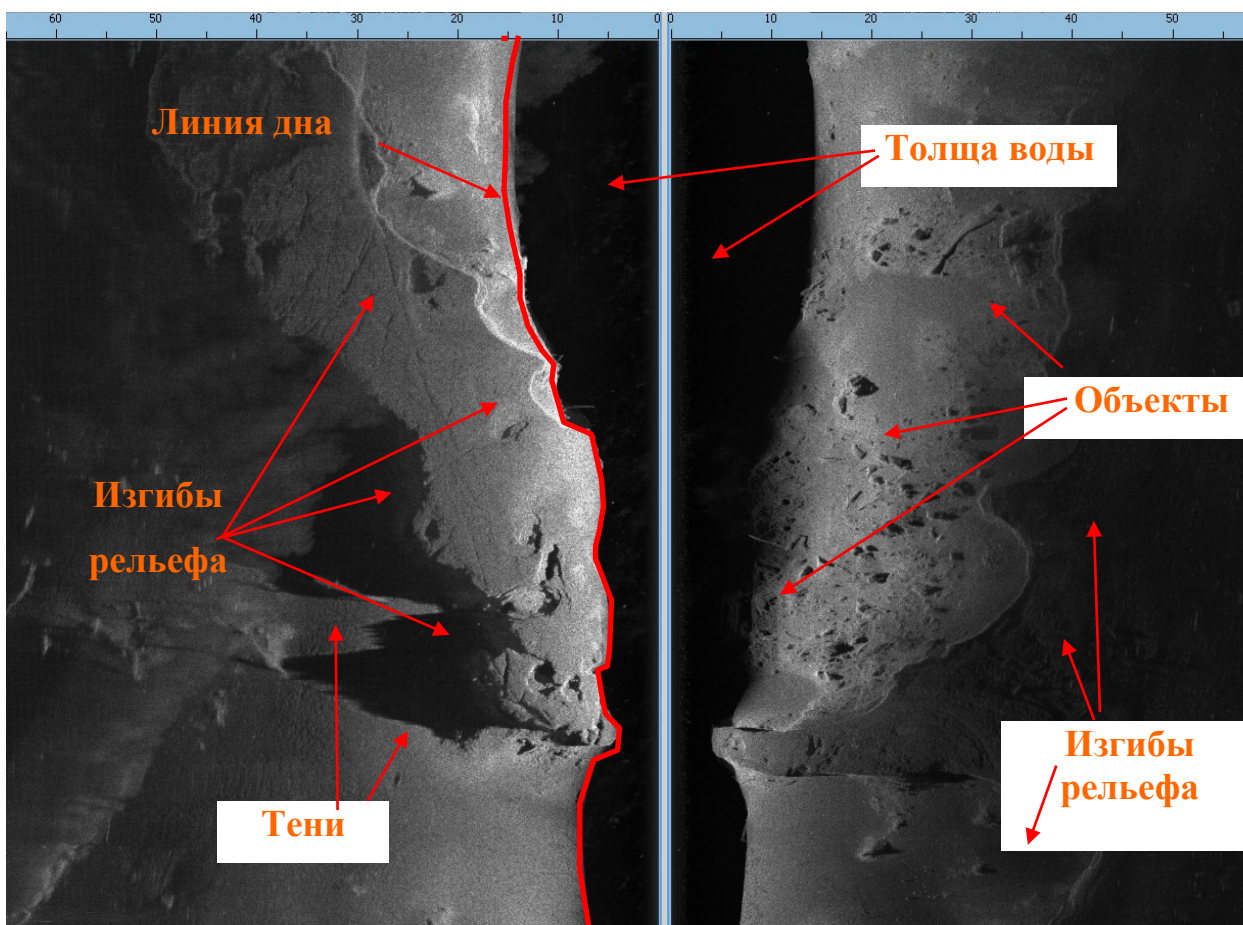


Рисунок 2.12. Элементы АИ ГБО

АИ может быть искажено вследствие различных факторов, такие искажения называются артефактами. Наличие артефактов может приводить к неверной интерпретации и искажению результата.

Изображение толщи воды представляет из себя темный участок в начале дистанции.

В толще воды могут появляться более светлые изображения объектов, находящихся в толще воды (рыбы, инверсионный след, взвеси и т.д.).

Линия дна является границей между толщиной воды и дном. Тени появляются вследствие понижения глубины вдоль луча ГБО. По величине тени можно судить о перепаде высоты (изменении глубины). Объекты появляются на АИ в виде участков изображения с отличной от фона яркостью, как правило, имеющих тень. Объект виден, если его яркость отличается от яркости фона или он имеет тень. О типе объекта можно судить по геометрии участка его изображения и/или по геометрии изображения его тени. Изгибы рельефа (кромки) появляются вследствие изменения глубины вдоль луча ГБО. Достоверное определение глубины для ГБО возможно только вдоль траектории движения судна по изображению линии дна.

2.4.9. Работа эхолота

В основу работы Эл положен косвенный метод измерения расстояний.

Эл измеряет время (задержку), прошедшее между излучением ЗИ и моментом прихода отраженного от дна сигнала. Расстояние до дна вычисляется программно путем умножения измеренной задержки на известную скорость распространения звука в воде. По умолчанию, скорость распространения звука в воде считается равной 1500 м/с (при прохождении сигнала до на и обратно).

В качестве значения глубины берется вычисленное значение расстояния до дна с учетом поправок за заглубление антенны Эл относительно уровня воды.

АИ, формируемое Эл, отображается в программе HS и содержит следующие основные элементы (Рисунок 2.13):

- Толща воды
- Дно (первое отражение)
- Линия дна
- Второе и последующие отражения

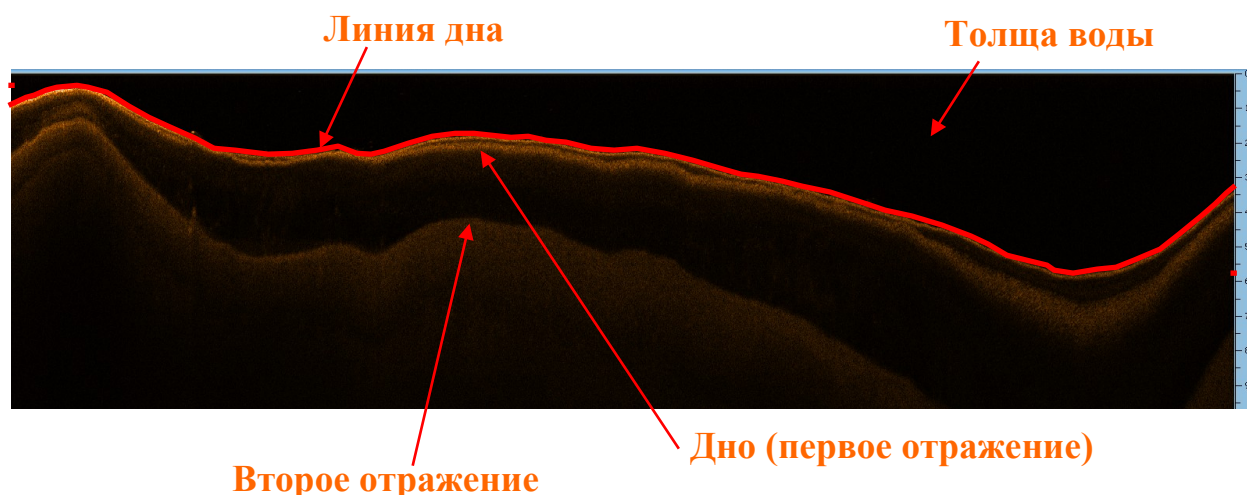


Рисунок 2.13. Элементы АИ Эл

Изображение толщи воды представляет из себя темный участок в начале дистанции. В толще воды могут появляться более светлые изображения объектов, находящихся в толще воды (рыбы, инверсионный след, взвеси и т.д.).

Для каждого зондирования, программа вычисляет точку начала дна (первого отражения). При движении судна последовательные точки дна образуют на АИ линию границы толщи воды и дна, образуя линию дна (линия вступления дна).

АИ может быть искажено вследствие различных факторов, такие искажения называются артефактами. Наличие артефактов может приводить к неверной интерпретации и искажению результата измерения глубины.

Точность измерения глубины зависит от:

- точности выделения линии дна
- точности измерения скорости звука в воде (профиля скорости звука)

Контроль вычисления глубины Эл выполняется оператором. При необходимости, линия дна, выделяемая Эл, может быть откорректирована Оператором вручную.

2.4.10. Размещение ГБО

ГБО может устанавливаться на любых судах. Возможна мобильная (съёмная) или стационарная установка ГБО на судне (Рисунок 2.14).

Наибольшее внимание необходимо уделить выбору места установки и крепления ГБО, что влияет на качество работы ГБО. Типовые варианты крепления ГБО — см. Приложение К. При использовании варианта крепления пользователя следует соблюдать следующие рекомендации:

- выбирайте точки крепления в местах с наименьшей амплитудой качки;
- рекомендуется обеспечивать два варианта устойчивого положения крепления: рабочее – вертикальное, походное (нерабочее). В рабочем положении моноблок должен быть погружен в воду так, чтобы он не выскакивал из воды при качке. Походное положение предназначено для перехода судна из точки в точку (швартовка) без выполнения съемки. Желательно, чтобы был возможен оперативный переход из походного положения в рабочее и обратно;
- при установке на штангу корпус ГБО не должен касаться корпуса плавсредства для предотвращения передачи вибраций последнего на ГБО;
- необходимо размещать ГБО как можно дальше от гребных винтов (двигателей) и ближе к центру судна;
 - крепление должно обеспечивать горизонтальность ГБО в рабочем положении при ровном положении судна, продольная ось ГБО должна быть параллельна продольной оси судна;
 - страхуйте крепление ГБО фалами на случай отрыва;
- обязательно надежно отбортуйте кабели с шагом 20-30 см;
 - в рабочем положении ГБО должен быть полностью погружен в воду. Глубина погружения определяется конкретными условиями съемки и может лежать в пределах от 25 см до 5 м. Рекомендуемое заглубление ГБО - не менее 30 см. При работах на мелководье не допускается заглубление ГБО ниже киля плавсредства, во избежание непреднамеренного касания ГБО дна. Однако глубина

погружения не должна быть столь малой, чтобы ГБО мог выскакивать из воды на ходу при качке судна;

- допускается крепление ГБО к килю или корпусу судна, при этом не должно быть акустических теней. Отражения от днища или бортов судна могут вызвать возникновение зеркального или многоконтурного изображения. Крепление ГБО к днищу или килю должно быть таким, чтобы при обтекании водой корпуса ГБО не образовывалось завихрений и кавитации.

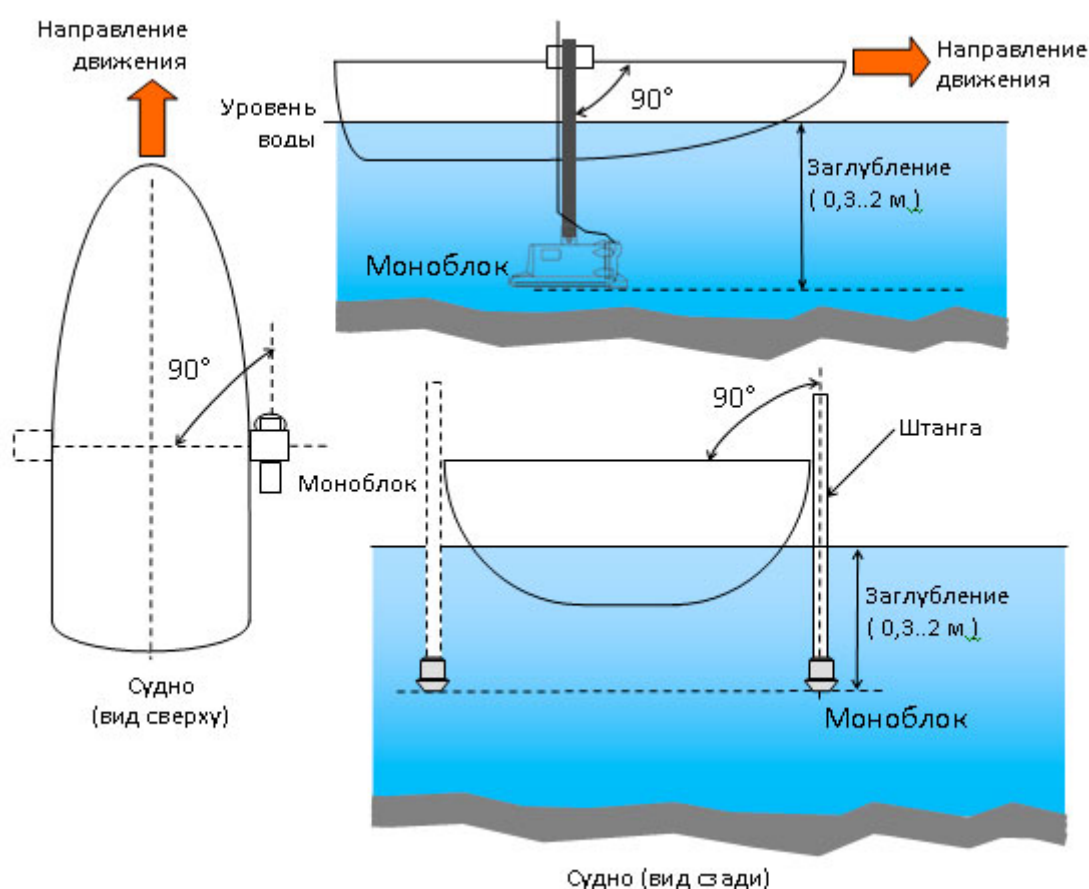


Рисунок 2.14. Размещение на лодке

2.4.11. Программное обеспечение

ПО для работы с ГБО разделяется на две части:

- ПО съемки
- ПО камеральной обработки

ПО съемки предназначено для:

- выполнения съемки;

- определения параметров объектов (координаты, размеры);
- просмотра и анализа записанных во время съемки данных;
- составления отчетов по съемке;
- конвертации данных съемки для дальнейшей обработки

В качестве ПО съемки используется программа HyScan (далее HS), входящая в базовый комплект поставки. Программа HS устанавливается на ноутбук, используемый при съемке. Работа с программой HS осуществляется в соответствии и руководством оператора (далее РО) на программу.

При поставке ГБО в составе комплекса могут использоваться различные другие программы съемки, входящие в комплект поставки.

ПО камеральной обработки предназначено для:

- построения мозаики АИ;
- построения батиметрической карты по результатам эхолотного промера;
- совмещения батиметрической карты и мозаики АИ;
- анализа полученных данных;
- составления отчетов

В качестве ПО постобработки используются специализированные пакеты для обработки данных ГБО, Эл, которые могут входить в комплект поставки или приобретаться Пользователем самостоятельно. ПО постобработки устанавливается на ноутбук, входящий в комплект поставки, или другой компьютер, используемый для постобработки.

При необходимости, ПО может быть переустановлено из соответствующих дистрибутивов, находящихся на ОД.

Работа с ПО выполняется по соответствующей ЭД (Таблица 1).

3. Использование по назначению

Перед использованием ГБО прочтите и следуйте нижеприведенным требованиям к обслуживающему персоналу, эксплуатационных ограничений и мер безопасности.

По вопросам хранения, технического обслуживания и транспортировки, обратитесь к соответствующим разделам данного РЭ. Если у Вас возникли другие вопросы, обратитесь к Изготовителю.

3.1. Требования к обслуживающему персоналу

Персонал, работающий с ГБО, должен:

- 1) знать устройство, принцип работы и особенности работы с ГБО;
- 2) соблюдать эксплуатационные ограничения и меры безопасности при работе с ГБО;
- 3) иметь знания и опыт по работе с ОС компьютера на уровне опытного пользователя;
- 4) знать работу и особенности используемого ПО в объеме соответствующих РО; пройти (при необходимости) соответствующие курсы обучения по работе с ПО
- 5) иметь знания и опыт по выполнению работ с помощью ГБО, пройти (при необходимости) соответствующие курсы обучения
- 6) соблюдать требования безопасности при работе на воде
- 7) учитывать особенности конструкции и судовождения используемой лодки при размещении и эксплуатации ГБО

3.2. Эксплуатационные ограничения

Не допускается работа с ГБО, если не выполняются условия по рабочей температуре, указанные в п. 2.3.

Необходимо согласовать с Изготовителем использование дополнительного оборудования, используемого совместно с ГБО при выполнении съемки.

ГБО ориентирован на работу с борта носителя, предварительно подготовленного для работы с ГБО (необходим монтаж крепления). При смене носителя необходимо выполнять подготовительные операции заново (см. п. 3.5).

При использовании КИТ006, он может быть использован только на определенном типе лодок (см. 2.3), при необходимости использования другого

типа лодки проверьте возможность использования KIT006 на данном типе лодки, при необходимости проконсультируйтесь с Изготовителем.

3.3. Меры безопасности

ГБО не предназначен для обеспечения безопасности навигации судна, выполнения функций защиты судна от находа на мель, столкновений с затопленными, плавающими или другими опасными объектами. При возникновении сомнений по поводу таких опасностей, всегда выполняйте съемку на малой скорости и действуйте по обстоятельствам.

Помните: при нахождении на судне Ваша собственная безопасность является первостепенной.

ЗАПРЕЩАЕТСЯ использовать аккумуляторы и источники питания, не предусмотренные для работы вместе с ГБО (составными частями комплекса).

Кабели со стороны источника питания (сети) подключаются в последнюю очередь.

При прокладке кабели не должны быть натянуты и не должны испытывать механических напряжений.

При подключении кабелей усилия должны прилагаться к жестким частям соединителей, а не к проводным соединениям.

Кабели должны быть отбортованы вдоль трассы прокладки, во избежание их несанкционированного смещения. Отбортуйте кабели с шагом 20-30 см.

ГБО предназначен для работы только в воде. Допускается проверка на воздухе только при техническом обслуживании (выполнение сухой поверки).

При проведении работ **ЗАПРЕЩАЕТСЯ**:

ПОДВЕРГАТЬ ГБО УДАРАМ И БОЛЬШИМ МЕХАНИЧЕСКИМ НАГРУЗКАМ;

ПЕРЕВОДИТЬ ГБО, НЕ ПОГРУЖЕННЫЙ В ВОДУ, В РАБОЧИЙ РЕЖИМ (КРОМЕ ВЫПОЛНЕНИЯ СУХОЙ ПОВЕРКИ);

ПРОВОДИТЬ ПЕРЕМЕЩЕНИЕ ГБО ПРИ УДЕРЖИВАНИИ ЕГО
ЗА ВСТРОЕННЫЕ КАБЕЛИ;

УСТАНАВЛИВАТЬ ГБО, ЧТОБЫ СОЕДИНИТЕЛЬНЫЕ КАБЕЛИ
БЫЛИ НАТЯНУТЫ;

ПОГРУЖАТЬ ГБО В ВОДУ С НЕЗАТЯНУТЫМИ ЭЛЕМЕНТАМИ
КРЕПЛЕНИЯ

При монтаже и работе с ГБО необходимо соблюдать следующие меры
предосторожности:

- осторожно обращайтесь с поверхностью излучения антенн. Она покрыта мягким герметиком и при контактах с жесткими предметами может быть повреждена.

- НЕ ДОПУСКАЕТСЯ нагрев корпуса ГБО свыше 50 градусов по Цельсию.

- НЕ ОСТАВЛЯЙТЕ ГБО под прямыми лучами солнца на длительное время, т.к. их воздействие может привести к повреждению покрытия антенн и резиновых уплотнений корпуса ГБО;

- При работах на мелководье следите за глубиной во избежание непреднамеренного касания корпусом ГБО дна или предметов, близко расположенных к поверхности воды.

Наиболее опасной ситуацией при съемке является зацеп корпуса ГБО (штанги крепления ГБО) за препятствие, что может привести к потере ГБО. В этом случае НЕОБХОДИМО:

- экстренно застопорить ход судна, осмотреться;
- освободить ГБО (штангу) от зацепа.

Дополнительная информация о мерах безопасности составных частей комплекса приведена в соответствующей ЭД.

ПРИМЕЧАНИЯ.

1) не вставляйте посторонние металлические или другие предметы в соединители ГБО и разветвителя;

- 2) избегайте изгиба и (или) образования петель кабеля ГБО с радиусом менее 50 мм, т.к. это может снизить его ресурс работы;
- 3) избегайте значительных колебаний температуры при эксплуатации ГБО;
- 4) для предотвращения коррозии, смывайте следы морской соли с корпуса ГБОЭ сразу же после завершения съемки;
- 5) храните ГБО в штатном кейсе

3.4. Этапы и технологии выполнения работ

Выделяют следующие основные этапы выполнения работ с ГБО (Рисунок 3.1):

- постановка задачи
- подготовка к съемке
- съемка (сбор данных)
- камеральная обработка (может отсутствовать)
- составление отчетов (может отсутствовать)

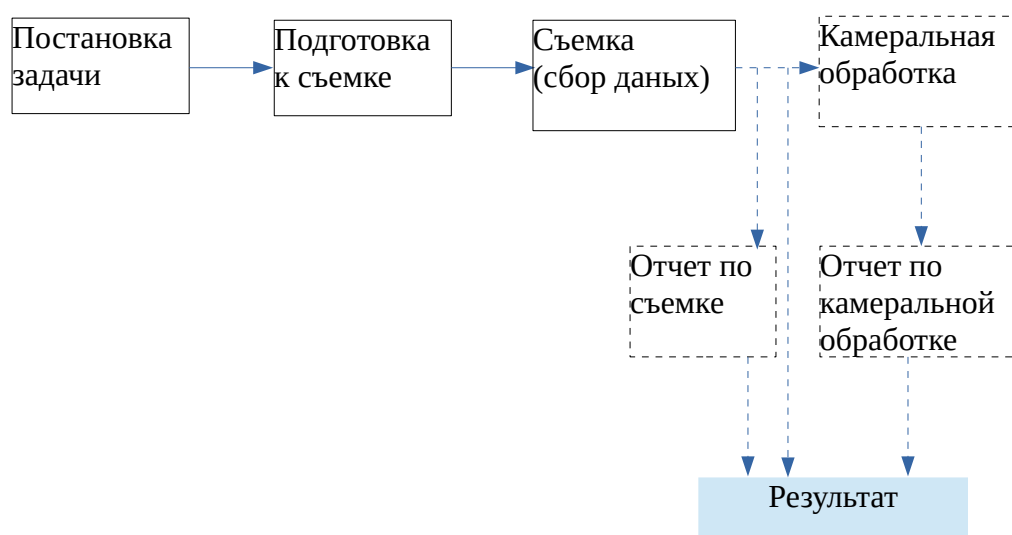


Рисунок 3.1. Этапы работ

3.4.1. Постановка задачи и виды съемки

При постановке задачи определяют:

- вид съемки
- дату и место, полигон обследования
- используемое судно
- особенности полигона, мест подходов и т.д.
- форма представления результатов (форма и состав отчета)

В зависимости от поставленной цели и решения конкретной задачи различают следующие виды съемки:

- обзорная съемка;
- поисковая съемка;
- инженерная съемка (инженерный мониторинг);
- эхолотный промер
- эхолотный промер с инструментальной оценкой

Возможно совмещение нескольких видов съемки в одной.

Обзорная съемка предназначена для оценки состояния акватории и рельефа дна. Может выполняться на большой скорости (до 10 узлов).
Используется для:

- 1) оценки неизвестной акватории перед поисковой съемкой или промерными работами
- 2) оценки состояния поверхности дна и глубин перед проведением водолазного обследования

Поисковая съемка предназначена для поиска различных объектов на дне и в толще воды. При поиске малоразмерных объектов выполняется на небольшой скорости (до 3 узлов). При поиске крупных объектов может выполняться на большой скорости (до 10 узлов).

Инженерная съемка предназначена для оценки состояния подводной части ГТС, стенок. Выполняется на небольшой скорости (до 3 узлов).

Эхолотный промер предназначен для построения батиметрической карты акватории. Выполняется с помощью Эл на небольшой скорости (до 3 узлов).

Эхолотный промер с инструментальной оценкой выполняется с помощью одновременно работающего Эл и ГБО на небольшой скорости (до 3 узлов), обеспечивая более редкую сетку промерных галсов за счет оценки состояния дна между галсами по ГБО.

3.4.2. Подготовка к съемке

На этапе подготовки выполняются все необходимые мероприятия, обеспечивающие качественное выполнение съемки.

С технической точки зрения (организационно-коммерческие не рассматриваются) этап подготовки включает:

- формирование исходных данных;
- планирование галсов;
- подготовка носителя;
- подготовка оборудования

Рекомендации по планированию галсов - Приложение И.

Подготовка носителя включает в себя:

- установку необходимых креплений для используемого оборудования (если судно используется первый раз или используется другое судно);
- измерение смещений (офсетов) точек установки оборудования и занесение их в журнал съемки;

Подготовка оборудования включает в себя:

- заряд используемых аккумуляторов;
- проверка работоспособности используемого оборудования;
- проверка размещения оборудования на судне (при первом использовании);
- проверка комплектности установленного ПО, установку ПО (при необходимости)

ГБО и элементы комплекса подключаются в соответствии с типовыми схемами подключения (см. Приложение В). Компьютер (ноутбук)

устанавливается в кейс мобильного комплекта или в другом удобном для работы месте.

3.4.3. Съёмка (сбор данных)

При сборе данных осуществляется непосредственная гидроакустическая площадная съёмка с записью получаемых данных, происходит визуальная интерпретация данных и их первоначальный анализ. Во время сбора данных осуществляется:

- оперативная корректировка параметров съёмки;
- ведение журналов меток, галсов;
- запись ГЛИ;
- контроль за состоянием гидролокатора
- контроль за скоростью и траекторией движения в соответствии с планированием галсов

При сборе данных возможны следующие режимы работы ГБО:

- только ГБО (один или два борта) – для выполнения обзорной, поисковой или инженерной съёмки;
- только Эл – для выполнения эхолотного промера;
- ГБО (один или два борта) + Эл – для выполнения эхолотного промера с инструментальной оценкой.

ПРИМЕЧАНИЕ. Рекомендуется для любого типа съёмки включать Эл, т.к при этом более точно определяется глубина.

Для выполнения съёмки используется программа HS. Также могут использоваться другие дополнительные программы, обеспечивающие удобство съёмки. Переключение режимов выполняется в программе HS.

Чем меньше объект поиска, тем меньше должна быть скорость движения. В общем случае, средняя скорость движения во время съёмки обычно лежит в пределах от 1 до 10 узлов (0,5..5 м/с). При обнаружении объектов и больших углах крена и дифферента скорость также необходимо снижать.

Во время съёмки периодически контролируйте:

- напряжение питания ГБО в программе HS;
- режим питания компьютера (встроенный аккумулятор или внешний аккумулятор);

По окончании сбора данных выполняется (при необходимости) первичная обработка полученных данных. Первичная обработка данных съемки включает:

- анализ ГЛИ;
- создание отчетов (пример содержания отчета о съемке - Приложение Б).

3.4.4. Камеральная обработка

Необходимость камеральной обработки определяется исходными требованиями. Камеральная обработка выполняется по окончании съемки и не в реальном времени. При камеральной обработке может создаваться:

- планшет с мозаикой АИ, метками целей;
- батиметрическая карта;

Камеральная обработка выполняется с помощью ПО камеральной обработки (см. 2.4.11).

3.4.5. Составление отчетов

Необходимость составления отчетов определяется исходными требованиями. Обычно, отчеты составляются по результатам выполнения съемки и камеральной обработки. Также возможно создание финального отчета по результатам проделанной работы.

Формой отчета может служить текстовый файл с необходимыми пояснениями и иллюстрациями. Дополнительно, могут прикладываться видеозаписи, снимки экрана, результаты камеральной обработки в различных форматах и т.д.

Рекомендуемый набор данных отчета по съемке приведен в приложении (Приложение Б).

Для создания данных отчета может использоваться HS или другое соответствующее ПО комплекса.

3.5. Подготовка к первому использованию

Перед первым использованием ГБО необходимо выполнить следующие подготовительные операции:

- 1) расконсервация
- 2) монтаж крепления на носитель

КІТ006 монтируется на баллон надувной лодки с левого или правого борта. Инструкция по монтажу приведена в ЭД на КІТ006.

3.6. Подготовка ГБО к работе

Перед началом работы:

- изучите раздел 2.4;
- проверьте состояние и комплектацию согласно сопроводительным документам;
- зарядите используемые аккумуляторы;
- установите крепление ГБО (КІТ006 или другое) на лодке в соответствии с ЭД на крепление;
- установите ГБО на лодке с помощью крепления с учетом рекомендаций п.3.2 И 3.3;
- отбортуйте кабель ГБО к штанге крепления;
- установите необходимые настройки сетевого подключения в ОС компьютера (см. Приложение Д);
- подключите комплекс согласно схеме подключений (см. Приложение В);
- включите питание ГБО;
- проверьте поступление данных от приемника навигации и других датчиков (если они используются) в соответствии с ЭД на датчики;
- проведите проверку работоспособности комплекса (см. п. 5.4)

После этого комплекс готов к работе.

ПРИМЕЧАНИЯ.

1) При креплении ГБО к борту рекомендуется обеспечивать два варианта устойчивого положения штанги:

а) рабочее – ГБО заглублен на 0,3..2 м так, чтобы он не выскакивал из воды при качке;

б) походное (нерабочее) - ГБО закреплен на штанге так, чтобы он находился выше ватерлинии. Походное положение предназначено для перехода судна из точки в точку без выполнения съемки. В обоих положениях крепление должно обеспечивать устойчивое положение ГБО. Желательно, чтобы был возможен оперативный переход из походного положения в рабочее и обратно.

2) Крепление ГБО должно обеспечивать его горизонтальное положение в рабочем положении при положении судна в ровном киле.

3) Рекомендуется страховать ГБО на штанге тонким фалом на случай отрыва штанги при столкновении с препятствием.

4) Рекомендуется надежно закрепить (отбортовать) к штанге кабель ГБО вдоль штанги с шагом 20-30 см.

5) ГБО может быть удален от компьютера на расстояние, не превышающее длину соответствующих кабелей (с учетом использования удлинителей).

ЗАПРЕЩАЕТСЯ ПЕРЕВОДИТЬ ГБО ИЗ РАБОЧЕГО В ПОХОДНОЕ ПОЛОЖЕНИЕ И НАОБОРОТ ВО ВРЕМЯ ДВИЖЕНИЯ СУДНА. ЭТИ ОПЕРАЦИИ ДОЛЖНЫ ПРОВОДИТЬСЯ ТОЛЬКО В ДРЕЙФЕ СУДНА.

Ниже приведены рекомендации по размещению и креплению ГБО к борту:

1) Крепление ГБО на штангу должно проводиться при выключенном ГБО;

2) При установке на штангу корпус ГБО не должен касаться корпуса судна для предотвращения передачи вибраций последнего на ГБО.

3) Перед эксплуатацией необходимо проверить, чтобы все болты и гайки крепления ГБО были надежно затянуты.

4) При наличии незащищенных стыков соединителей (при использовании удлинителей или переходников) необходимо защитить место стыка от попадания воды.

5) Не сгибайте кабели с радиусом менее 50 мм

6) Не допускайте акустических теней. Акустические тени могут возникнуть и привести к уменьшению максимальной дальности обзора.

Отражения от днища или бортов судна могут вызвать возникновение зеркального или многоконтурного изображения.

7) Размещение по отношению к гребному винту. При установке ГБО на штанге крепите ГБО перед гребным винтом (движителем), так, чтобы ГБО не попадал в воздушно-пузырьковую струю, создаваемую гребным винтом. Обеспечьте минимальное расстояние не менее 0,4 м между ГБО и гребным винтом для минимизации механической интерференции (шума)

8) Не допускайте кавитации и завихрений. Крепление ГБО должно быть таким, чтобы при обтекании водой корпуса ГБО не образовывалось завихрений и кавитации.

3.7. Выполнение съемки

Перед выполнением съемки:

- определите цели и задачи съемки;
- изучите район съемки, определите площадь съемки и диапазоны обследуемых глубин;
- подготовьте к использованию судно, крепление, ГБО и другое используемое оборудование;

Для выполнения съемки:

- включите питание ноутбука, дождитесь загрузки ОС;
- включите питание ГБО;
- переведите штангу крепления ГБО в рабочее положение (опустите ГБО в воду);
- запустите программу HS;
- проверьте подключение к ГБО, поступление данных от приемника навигации и других датчиков в HS;
- выполните съемку в соответствии с планом съемки;
- во время съемки контролируйте напряжение питания ГБО в программе HS

По окончании съемки:

- завершите работу программы HS;

- завершите работу ОС, выключите компьютер;
- переведите штангу крепления ГБО в походное положение (вытащите ГБО из воды);
- выключите питание ГБО;
- разберите рабочее место;
- опресните корпус ГБО (при работе в соленой воде);
- удалите с корпуса ГБО влагу;
- если дальнейшая работа с ГБО не планируется, подготовьте ГБО для укладки в кейс после работы, разложите все составные части комплекта по своим местам

Возможные неисправности при работе с ГБО и способы их устранения описаны в п. 4. При возникновении неустраняемой неисправности выслать ГБО на ремонт Изготовителю с указаниями признаков выявленной неисправности.

3.7.1. Особенности применения ГБО

При съемке поддерживайте постоянную скорость хода судна в пределах от 1 до 10 узлов. На малом ходе обеспечивается получение более качественного АИ.

При съемке в акватории с течением должна быть принята во внимание скорость течения. Например, при скорости течения в 3 узла, при ходе судна против течения со скоростью 6 узлов скорость хода составит 3 узла, а при движении по течению – 9 узлов.

По возможности, обеспечьте крепление ГБО как можно дальше от гребного винта. Кильватерная струя от гребного винта содержит пузырьки воздуха и создает помеху работе ГБО, что хорошо видно на АИ.

Для избежание повреждения ГБО следует избегать двух основных опасностей:

- внезапные изменения высоты дна;
- появления затопленных объектов на пути движения судна.

Изображение АИ на компьютере отображает расстояние не от поверхности, а от ГБО под собой, и не показывает глубину впереди по курсу. По этой причине, если Вы работаете с ГБО в непосредственной близости от грунта, Вы должны непрерывно и внимательно контролировать получаемое АИ и всегда быть готовым к останову и подъему ГБО из воды, чтобы избежать столкновения ГБО с грунтом (дном). Это также относится к появлению затопленных объектов, например затопленного судна, которые могут внезапно появиться по ходу буксировки.

Если имеются опасения относительно характера подводного рельефа или возможном наличии препятствий на дне, для предотвращения столкновений всегда принимайте заблаговременные меры предосторожности, снижайте скорость.

В зависимости от подводного рельефа следует считать безопасной минимальную высоту хода ГБО над уровнем грунта (дна) от 1 до 5м.

3.7.2. Влияние волнения

При работе с борта ГБО расположено близко к поверхности воды, получаемое АИ может быть искажено за счет качки судна (яркость соседних строк изображения и/или глубина меняется в такт качке).

ГБО работоспособен при волнении до 3 баллов. При увеличении качки качество получаемого АИ будет ухудшаться. ГБОЭ не будет работать качественно при большом волнении.

3.7.3. Скорость съемки

Помните, что ГБО излучает зондирующие импульсы с фиксированным периодом, который зависит от выбранной шкалы дистанции. При этом, чем больше скорость съемки, тем более сжатые изображения появятся на экране.

3.7.4. Высота над дном

Высота ГБО над дном - важный фактор, используемый при рассмотрении и интерпретации высоты объектов, находящихся на грунте по их акустическим теням. Съемка на малых расстояниях (высотах) от грунта сделает тени от объектов очень удлиненными, в то время как съемка на больших расстояниях (высотах) от грунта приведет к получению АИ с минимальными тенями, не пригодными для анализа.

3.7.5. Положение ГБО относительно судна

Размещение ГБО на глубинах более осадки буксирующего судна сводит к минимуму возможность получение эхо-сигналов от корпуса судна, которые появляются как зеркальные или "побочные" изображения на АИ.

3.7.6. Предотвращение возможности столкновения

Проходя мимо буя, или другого объекта, который может находиться на якоре, следует предполагать возможность того, что якорь-цепь или якорь-трос под бумом (или другим объектом на якоре) может быть расположен ниже объекта не вертикально. Течение может вызвать наклон якорь-цепи или якорь-троса или его частичную покладку на морское дно, и если не обеспечивается достаточное расстояние между ГБО и препятствием в виде якорь-цепи или якорь-троса, это может привести к повреждению ГБО.

Для определения безопасного расстояния Вы не должны полагаться на ГБО как на навигационную систему для Вашего корабля, или как источник информации для предотвращения посадки на мели, столкновения с затопленными объектами или объектами, находящимися в толще воды.

3.7.7. Планирование съемки

При планировании съемки в районе располагайте курсы прямыми галсами, с разворотами на 180° в конце галса. Помните, что при выполнении поворотов судна по окончании галса АИ будет казаться искаженным и не подлежит использованию при обработке. Во избежание столкновений обеспечьте достаточное расстояние между судном-носителем и другими судами или

объектами, находящимися в толще воды. По возможности следует избегать работы в кильватерном следе проходящих кораблей и судов из-а значительной помехи.

3.7.8. Навигация

При выполнении съемки акватории, удерживаете курс судна как можно ровнее. Исследование полигона выполняйте параллельными галсами. Помните, что при повороте или развороте судна АИ искажается. Следует считать, что АИ, полученные на циркуляции, в обработку не принимаются. Если исследуемый объект появился на АИ в момент поворота, разворота или резкой смены курса, для уточнения параметров объекта необходимо выполнить дополнительный галс. Кроме того, следует учитывать особенность эксплуатации носителя – после окончания циркуляции носитель не сразу выходит на прямой курс. По этой причине начало галса должно планироваться с некоторым запасом.

3.8. Выполнение измерений по АИ

Оператору доступны следующие измерения по данным АИ:

- координат объектов
- размера объектов
- расстояния между объектами
- высоты объекта по его тени

ПРИМЕЧАНИЕ. Первые три вида измерений доступны только при наличии данных от приемника навигации.

Измерения доступны во время съемки, воспроизведения или камеральной обработки.

Во время съемки и воспроизведения измерения выполняются в HS, при камеральной обработке — в программе камеральной обработки.

Измерение высоты объекта по его тени выполняется только в HS.

3.9. Воспроизведение данных съемки

Воспроизведение записанных во время съемки данных осуществляется в HS. При воспроизведении доступны измерения по данным АИ (см. п. 3.8).

3.10. Камеральная обработка данных съемки

Камеральная обработка записанных данных съемки выполняется по завершении съемки с помощью ПО камеральной обработки (см. п. 2.4.11).

Обработка может выполняться на ноутбуке комплекса или на любом другом компьютере (при наличии установленного ПО камеральной обработки).

Результатом камеральной обработки данных ГБО является:

- мозаика АИ;
- различные формы отчетов (информация о найденных объектах, состояние фарватера, состояние подводной части ГТС и т.д.)

Для получения более подробной информации о камеральной обработке см. соответствующее РО.

4. Отыскание и устранение неисправности

Неисправность	Возможные причины	Установление неисправного элемента	Устранение неисправности
Нет связи по интерфейсу управления с управляющей ЭВМ	отсутствие первичного питания для интерфейса Ethernet	замерить напряжение на ИП прозвонить линию питания	заменить ИП заменить кабель
	обрыв в линии связи	прозвонить линию связи	
	неисправна управляющая ЭВМ		заменить ЭВМ
	неисправен комплекс	выполните проверку согласно п.5.4	заменить комплекс
Изображение на обеих бортах отсутствует или темное изображение	мало усиление		увеличьте усиление
	ГБО неправильно установлен	проверьте установку ГБО	выполните рекомендации по установке п. 2.4.10
	приемоизлучающая поверхность антенн загрязнена или закрыта посторонним предметом	проверьте состояние антенн	проведите работы п. 5.3
Изображение малоконтрастное	слишком большое усиление		уменьшите усиление
	используется ЗИ с большой энергией		используйте ЗИ с меньшей энергией (используйте тональный сигнал)
	не отрегулирована яркость или контрастность		установите необходимую контрастность и яркость
Не идентифицируется линия дна или линия дна размыта	используется ЛЧМ сигнал при малых глубинах		перейдите на ЛЧМ сигнал меньшей длительности или используйте тональный сигнал
	установлена дальность, которая меньше реальной глубины		увеличьте дальность

Гидролокатор бокового обзора H5se7. Руководство по технической эксплуатации
ИВЮТ.416219.012РЭ

Неисправность	Возможные причины	Установление неисправного элемента	Устранение неисправности
Периодические помехи (полосы) на АИ	проникновение излучения от других гидроакустических комплексов (эхолотов), работающих на близкой с Вашим комплексом частоте	убедитесь, что рядом нет других судов, использующих гидроакустические приборы	при наличии на Вашем судне других гидроакустических приборов выполните синхронизацию
	электрическая наводка от адаптера компьютера	проверьте влияние адаптера компьютера на работу комплекса	заменить адаптер питания
	Наводка от двигателя судна	проверьте влияние двигателя на работу гидролокатора	Используйте обороты двигателя с минимальным кол-вом помех
АИ с переотражением	используется ЗИ с большой энергией на малых глубинах		используйте ЗИ с меньшей энергией (используйте тональный сигнал)
	Гидролокатор неправильно установлен	проверьте установку гидролокатора	выполните рекомендации по установке РЭ
Малая полоса обзора	используется ЗИ с малой энергией		используйте ЗИ с большей энергией (ЛЧМ сигнал)
	недостаточное конечное усиление при использовании ВАРУ		проверьте настройки ВАРУ
Различная полоса обзора на левом и правом борту	дно имеет уклон		
	Гидролокатор неправильно установлен	проверьте установку гидролокатора	выполните рекомендации по установке РЭ
Различная яркость (контрастность) АИ на левом и правом борту	используются различные энергии сигнала (режимы) для бортов		установите одинаковые (близкие) режимы работы для обоих бортов
	различные установки усиления, яркости, контраста для бортов		отрегулируйте усиление, яркость, контрастность

Гидролокатор бокового обзора H5se7. Руководство по технической эксплуатации
ИВЮТ.416219.012РЭ

Неисправность	Возможные причины	Установление неисправного элемента	Устранение неисправности
АИ на одном из бортов отсутствует или темное	используются различные энергии сигнала (режимы) для бортов		установите одинаковые (близкие) режимы работы для обоих бортов
	различные установки усиления, яркости, контраста для бортов		отрегулируйте усиление, яркость, контрастность
	приемоизлучающая поверхность антенн загрязнена или закрыта посторонним предметом	проверьте состояние антенн	проведите работы п. 5.3
Возникновение помех (полос), большой уровень шумов на АИ	электромагнитная наводка от источника питания внешнего абонента или самого абонента		удалите источник питания абонента и (или) сам абонент на максимально возможное расстояние от гидролокатора
При подключении ГБОУ в программе HS не появляется табло подключения к гидролокатору	Не установлены или неправильно установлены настройки сетевого подключения компьютера		Установите настройки сетевого подключения компьютера

5. Технология обслуживания

В целях обеспечения постоянной исправности и готовности ГБО к использованию по прямому назначению, а также после хранения необходимо соблюдать порядок и правила технического обслуживания (далее ТО), оговоренные в этом разделе.

Предусматриваются следующие виды ТО:

- Оперативное. Проводится перед и после использования по назначению и после транспортирования.
- Периодическое.

5.1. Меры безопасности

По степени защиты от поражения электрическим током ГБО относится к классу защиты 3 ГОСТ Р 51350-99. В ГБО отсутствуют напряжения, опасные для жизни.

5.2. Порядок технического обслуживания

5.2.1. Оперативное технического обслуживание

Оперативное ТО предусматривает:

- внешний осмотр для проверки отсутствия механических повреждений корпуса ГБО, кабелей; состояния надписей;
- удаление пыли и влаги с внешних поверхностей

5.2.2. Периодическое техническое обслуживание

Формы периодического ТО - Таблица 5.

Таблица 5 - Периодические формы технического обслуживания

Пункт РЭ	Наименование объекта обслуживания и работы	Периодичность проведения регламентных работ при эксплуатации
5.3	Очистка наружных поверхностей от грязи (ТК1)	1 год \pm 1 месяц или при необходимости.
5.4	Проверка работоспособности без погружения в воду (ТК2)	По мере необходимости при работе
	Замена резиновых прокладок, проверка герметизации, проверка ДД и угловых датчиков ГБО	2 года \pm 1 месяц или при необходимости. Выполняется на предприятии-изготовителе

5.3. ТК1. Очистка наружных поверхностей от грязи

К РЭ № _____	Технологическая карта 1	НА СТРАНИЦАХ 1	
К РЭ № _____	НАИМЕНОВАНИЕ РАБОТЫ <u>Очистка наружных поверхностей от грязи.</u>	ТРУДОЕМКОСТЬ 0,5 чел.ч	
Содержание операции и технические требования (ТТ)		Работы, выполняемые при отклонениях от ТТ	Контроль
1 Отключите кабель. 2 Переведите комплекс в нерабочее положение. 3 Провести чистку мыльной водой с использованием кисти. 4 Промыть контакты соединителя, используя кисточку и спирт.			
Контрольно-проверочная аппаратура	Инструмент и приспособления	Расходуемые материалы	
	Кисточка макловица типа КМА 135 по ГОСТ 10597-87 Кисточка филоночная типа КФК 8 по ГОСТ 10597-87	Спирт этиловый технический марки А ГОСТ 1799-78 Мыло хозяйственное III категории по ГОСТ 30266-95	

ВНИМАНИЕ. Пластиковые элементы корпуса ГБОЭ подвержены быстрому разрушению под действием толуола, фосфорной, муравьиной и азотной кислот, формальдегида, скипидара, ацетонов, а также соединений с большим процентом хлора (жидкий хлор, соляная кислота и др.).

5.4. ТК2. Проверка работоспособности без погружения в воду

К РЭ № _____	Технологическая карта 2	НА СТРАНИЦАХ <u>1</u>	
К РЭ № _____	НАИМЕНОВАНИЕ РАБОТЫ <u>Проверка работоспособности без погружения в воду</u>	ТРУДОЕМКОСТЬ <u>0,2</u> чел.ч	
Содержание операции и технические требования (ТТ)		Работы, выполняемые при отклонениях от ТТ	Контроль
<ol style="list-style-type: none"> 1 Собрать рабочее место в соответствии со схемой подключений комплекса 2 Включить питание комплекса 3 В программе HS выполнить подключение к гидролокатору 4 В программе HS запустить тест «Сухая поверка» 5 Рукой, интенсивно, слегка надавливая, последовательно потереть рабочие поверхности антенн гидролокатора; при воздействии на каждую антенну наблюдать сигнал в соответствующем поле АИ программы. Сигнал должен уверенно обнаруживаться. 6 Остановить тест «Сухая поверка». 7 Выключить питание комплекса 			
Контрольно-проверочная аппаратура	Инструмент и приспособления	Расходуемые материалы	
Компьютер	Программа HS		

6. Текущий ремонт

Текущий ремонт ГБО выполняется на предприятии-изготовителе.

Возможна замена составных частей базового комплекта ГБО из ЗИП силами Потребителя.

По всем вопросам ремонта и приобретения запасных частей обращайтесь к Изготовителю (см. п. 11).

7. Хранение

До использования ГБО должен храниться в упакованном виде в складском помещении по группе условий хранения 1Л по ГОСТ 15150. Воздух складского помещения не должен содержать агрессивных паров и газов, вызывающих коррозию.

По окончании использования ГБО должен быть снят с судна и храниться в условиях, оговоренных выше.

8. Транспортирование

ГБО в упаковке транспортируется в закрытом транспорте с предельными условиями при транспортировании, указанными в п. 2.3.

При транспортировании необходимо выполнять правила перевозок грузов, действующие на данном виде транспорта.

При погрузке, перевозке, выгрузке ЗАПРЕЩАЕТСЯ бросать и кантовать кейс.

9. Утилизация

ГБО по безопасности соответствует требованиям ГОСТ 12.2.007.01.

ГБО и составные части базового комплекта, выработавшие срок службы или вышедшие из строя и не подлежащий восстановлению, после списания должны быть утилизированы Потребителем.

10. Гарантийные обязательства

Изготовитель гарантирует соответствие ГБО требованиям действующей технической документации при соблюдении условий эксплуатации, транспортирования и хранения.

Гарантийный срок эксплуатации ГБО – 12 месяцев с момента ввода в эксплуатацию, но не более 24 месяцев со дня отгрузки ГБО Потребителю.

ГБО, у которого обнаруживается несоответствие требованиям технической документации во время гарантийного срока, безвозмездно заменяется или ремонтируется предприятием-изготовителем.

По всем вопросам гарантийного и послегарантийного обслуживания обращайтесь к Изготовителю.

11. Предприятие-изготовитель

Научно-производственная фирма “Экран”

Россия, Московская область, г.Жуковский

Сайт: www.hydrasonars.ru, E-mail: support@hydrasonars.ru

Почтовый адрес и контактный телефон указаны на сайте.

Гидра™ является зарегистрированным товарным знаком, принадлежащим ООО “Экран”.

Приложение А (обязательное). Перечень сокращений

АИ	Акустическое изображение
АЦП	Аналого-цифровой преобразователь
ВАРУ	Временная автоматическая регулировка усиления
ВК	Ввод кабельный
ГБО	Гидролокатор бокового обзора
ГБОЭ	Гидролокатор бокового обзора с промерным эхолотом
ГКО	Гидролокатор кругового обзора
ГЛИ	Гидролокационная информация
ГТС	Гидротехническое сооружение
ЗИ	Зондирующий импульс
ИП	Источник питания
ЛБ	Левый борт ГБО
ЛЧМ	Линейно-частотная модуляция
МА	Модуль антенный
ОД	Оптический диск
ОС	Операционная система
ПБ	Правый борт ГБО
ПМ	Пьезомодуль
ПО	Программное обеспечение
РО	Руководство оператора
РЭ	Руководство по эксплуатации
СВДПО	Система встроенных датчиков пространственной ориентации
СИ	Импульсы синхронизации

ТК	Технологическая карта
УМ	Усилитель мощности
УУ	Устройство управления
ШИМ	Широтно-импульсная модуляция
ЭВМ	Электронная вычислительная машина
Эл	Эхолот
CPL002x	Разветвитель кабельный CPL002 различных исполнений
CPL002	Разветвитель кабельный CPL002
CPL002-2	Разветвитель кабельный CPL002-2
CPL002-4	Разветвитель кабельный CPL002-4
Ethernet	Интерфейс Ethernet
HS	Программа HyScan
KIT006	Набор установочный KIT006
MS003	Комплект аксессуаров MS003
MS004	Комплект установочный MS004
USB	Интерфейс универсальной последовательной шины USB
Wi-Fi	Интерфейс беспроводной связи Wi-Fi

Приложение Б (рекомендуемое). Отчет о выполнении съемки

Рекомендуемое содержимое отчета о выполнении съемки приведено ниже.

- 1) Назначение (тип) съемки
- 2) Место съемки, полигон
- 3) Дата и время проведения съемки
- 4) Погодные условия съемки
- 5) Используемое судно и оснащение
- 6) Используемая система навигации
- 7) План галсов
- 8) Информация о контактах (найденных объектах) – снимки экрана, координаты, размеры, высота и т.д.

Приложение В (обязательное). Схемы подключений

Схемы подключений ГБО в составе комплекса приведены ниже.

Типовая схема подключений - Рисунок В.1.

Типовая схема подключений комплекса при использовании автоаккумулятора, ноутбука, приемника навигации с интерфейсом USB, автоадаптера питания ноутбука и кабеля PWR008 (питание ГБО и ноутбука от одного аккумулятора) - Рисунок В.2.

Типовая схема подключений комплекса при использовании двух автоаккумуляторов - Рисунок В.3.

Схема подключений комплекса при использовании MS003, MS004 - Рисунок В.4.

Схема подключений при использовании синхронизации двух комплексов Гидра - Рисунок В.5.

Схема удлинения кабеля ГБО с помощью SE010 - Рисунок В.6.

ПРИМЕЧАНИЕ. Допускается удлинение кабеля ГБО с помощью удлинителя SE010 до длины не более 10м.

Схема удлинения кабеля PWR005 с помощью SE011 - Рисунок В.7.

Схема удлинения кабеля Ethernet с помощью проставки EТН002 и кабеля EТН003 (или патчкорда) - Рисунок В.8. Схема разводки патчкорда - Приложение Г, Рисунок Г.1.

ПРИМЕЧАНИЕ. При подключении CPL002x через дополнительный патчкорд обеспечивается прямое соединение Ethernet (при использовании патчкорда с прямым соединением) или перекрестное соединение Ethernet (при использовании патчкорда с перекрестным соединением). Моноблок обеспечивает поддержку прямого и перекрестного соединения Ethernet. Определение типа подключения выполняется моноблоком автоматически.

Схема подключения линии Ethernet к компьютеру при использовании переходника USB-Ethernet - Рисунок В.9.

Схема подключения к компьютеру при использовании точки Wi-Fi - Рисунок В.10.

Максимальные длины кабелей - Рисунок В.11.

Схема подключений ГБОУ при самостоятельном изготовлении кабельной сети комплекса - Рисунок В.12

Схема соединений CPL002х- Рисунок В.13, Рисунок В.14.

ПРИМЕЧАНИЕ. При подключении соединителя Ethernet CPL002х непосредственно к компьютеру обеспечивается прямое соединение Ethernet (сигналы TX моноблока подключаются к сигналам TX компьютера, сигналы RX моноблока подключаются к сигналам RX компьютера). Моноблок также обеспечивает поддержку перекрестного соединения Ethernet (сигналы TX моноблока подключаются к сигналам RX компьютера, сигналы RX моноблока подключаются к сигналам TX компьютера). Определение типа подключения выполняется моноблоком автоматически.

При необходимости использования для компьютера перекрестного соединения, подключение CPL002х к компьютеру выполняется через дополнительный патчкорд с перекрестным соединением (см. Рисунок В.8).

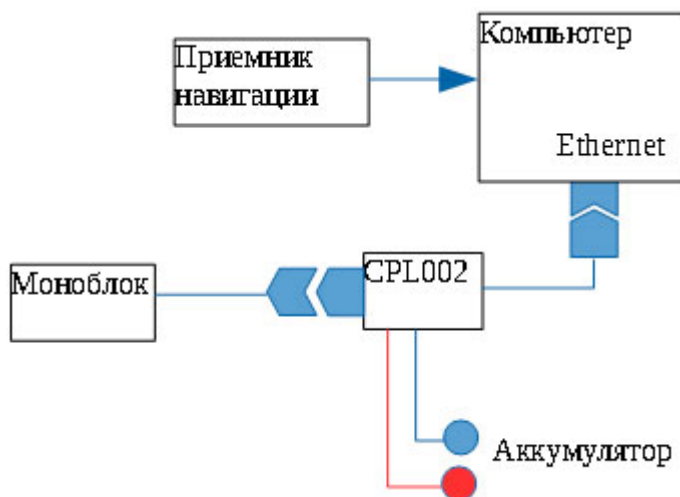


Рисунок В.1. Типовая схема подключений комплекса (питание компьютера не показано)

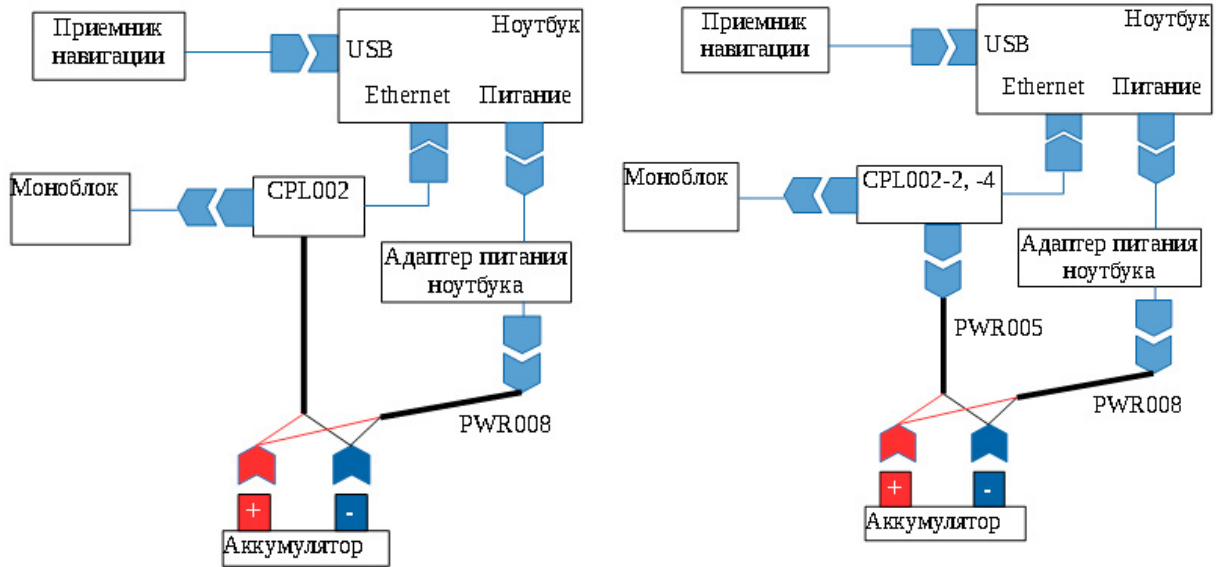
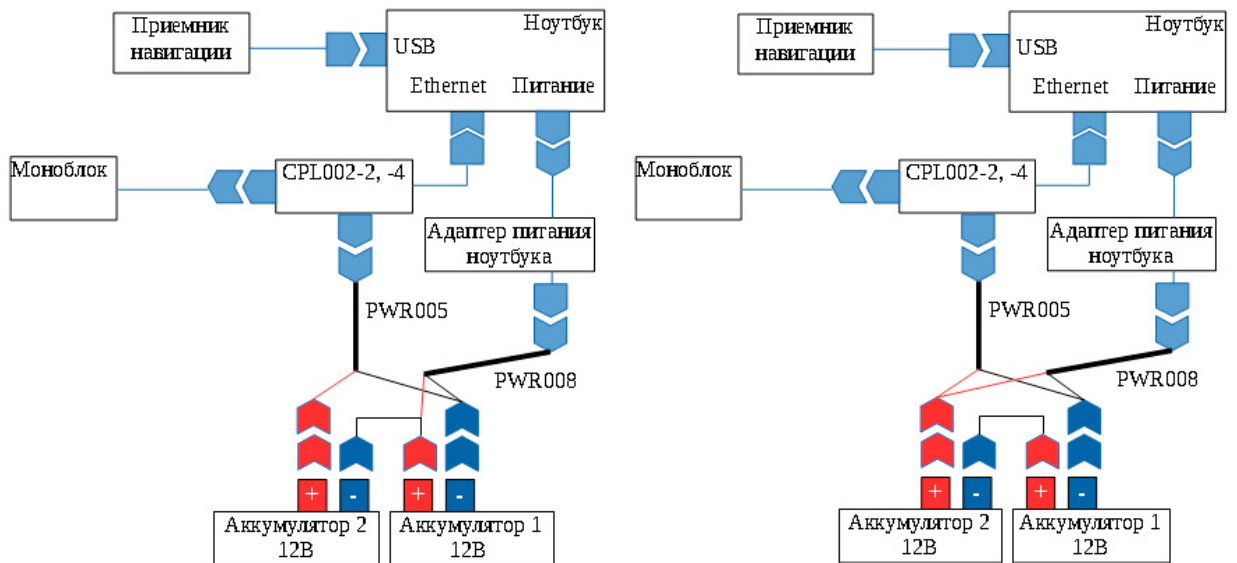


Рисунок В.2. Типовая схема подключений комплекса при использовании автоаккумулятора, ноутбука, приемника навигации с интерфейсом USB, автоадаптера питания ноутбука и кабеля PWR008 (питание ГБОЭ и ноутбука от одного аккумулятора)



Питание адаптера ноутбука от 12В

Питание адаптера ноутбука от 24В

Рисунок В.3. Типовая схема подключений комплекса при использовании двух автоаккумуляторов (для H5se7-1)

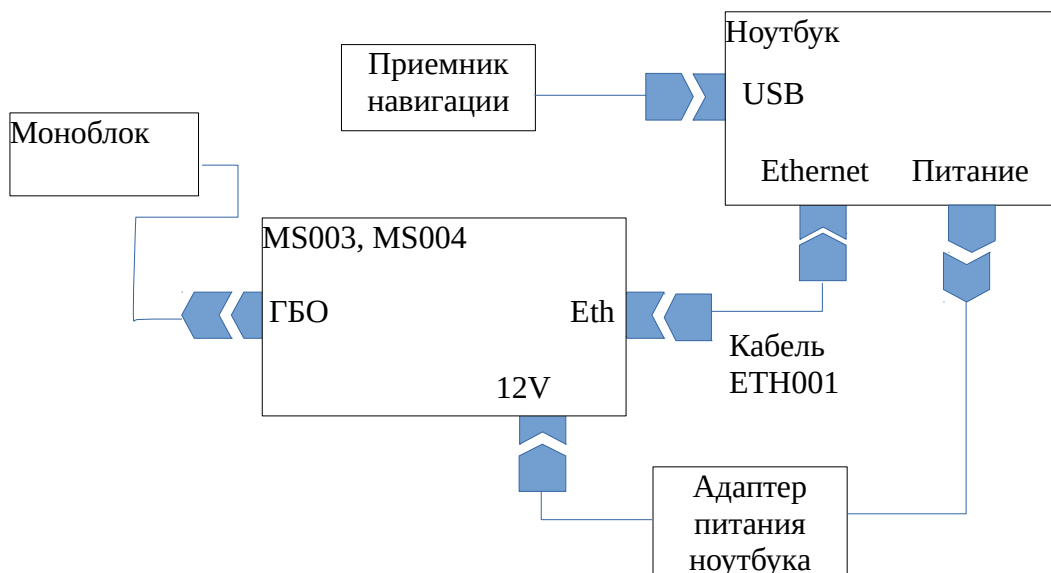


Рисунок В.4. Схема подключений комплекса при использовании MS003, MS004

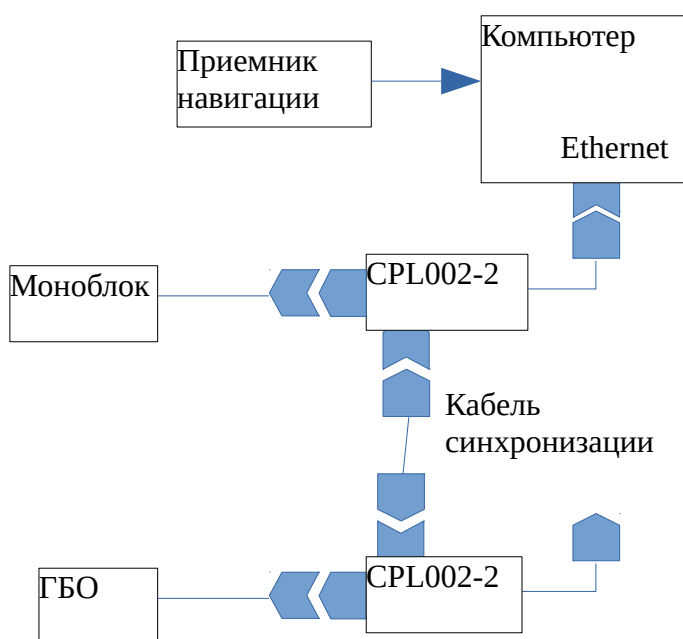


Рисунок В.5. Схема подключения кабеля синхронизации при использовании синхронизации двух комплексов Гидра

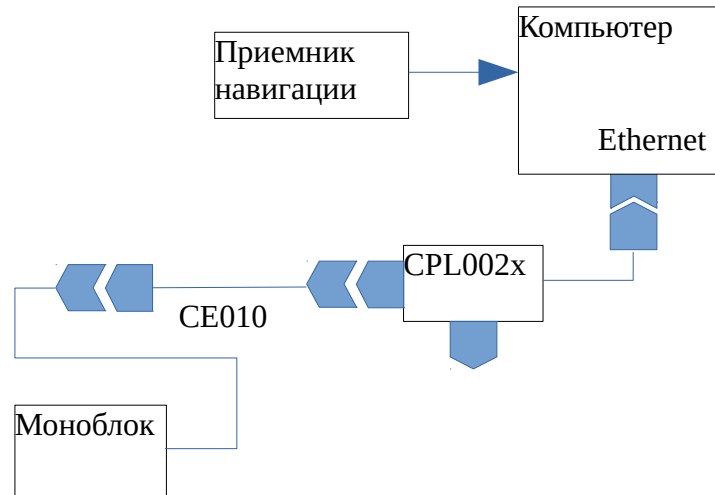


Рисунок В.6. Схема удлинения кабеля моноблока с помощью CE010

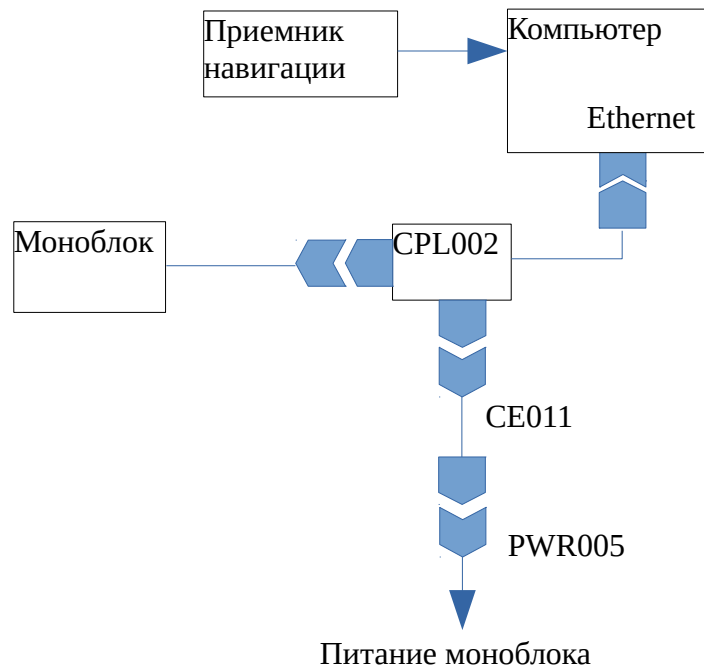


Рисунок В.7. Схема удлинения кабеля PWR005 с помощью CE011

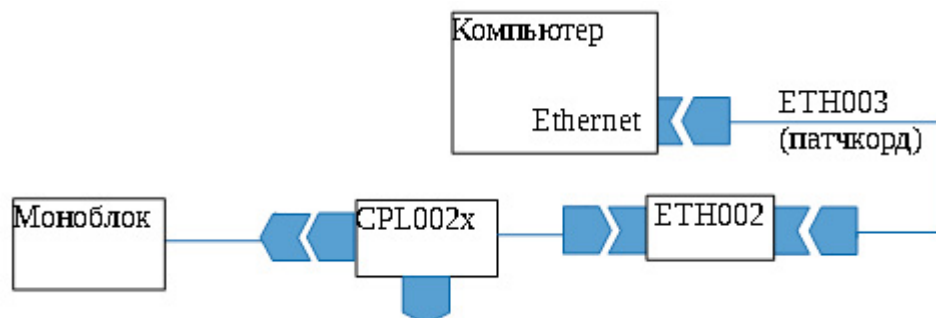


Рисунок В.8. Схема удлинения кабеля Ethernet с помощью проставки ETH002 и кабеля ETH003 (или патчкорда)

ПРИМЕЧАНИЕ. Для удлинения кабеля Ethernet допускается использование нескольких последовательно соединенных патчкордов с количеством используемых проставок не более 4.

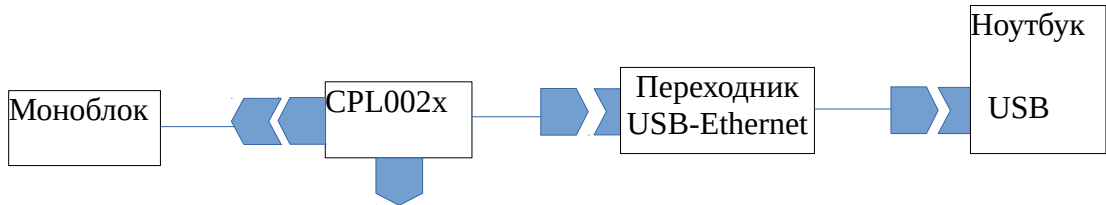


Рисунок В.9. Схема подключения линии Ethernet к компьютеру при использовании переходника USB-Ethernet

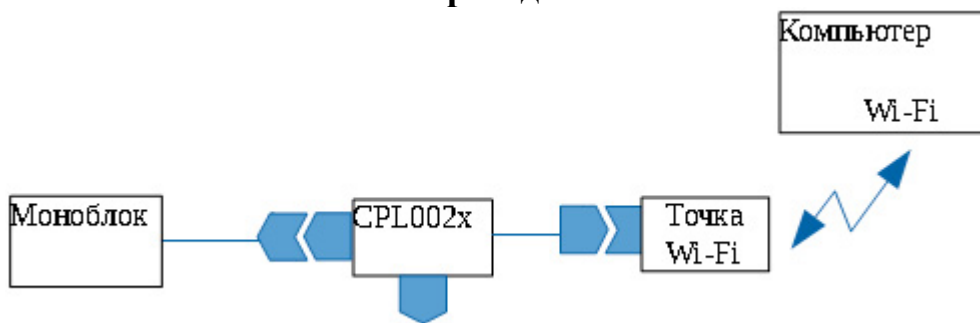


Рисунок В.10. Схема подключения линии Ethernet к компьютеру при использовании точки Wi-Fi

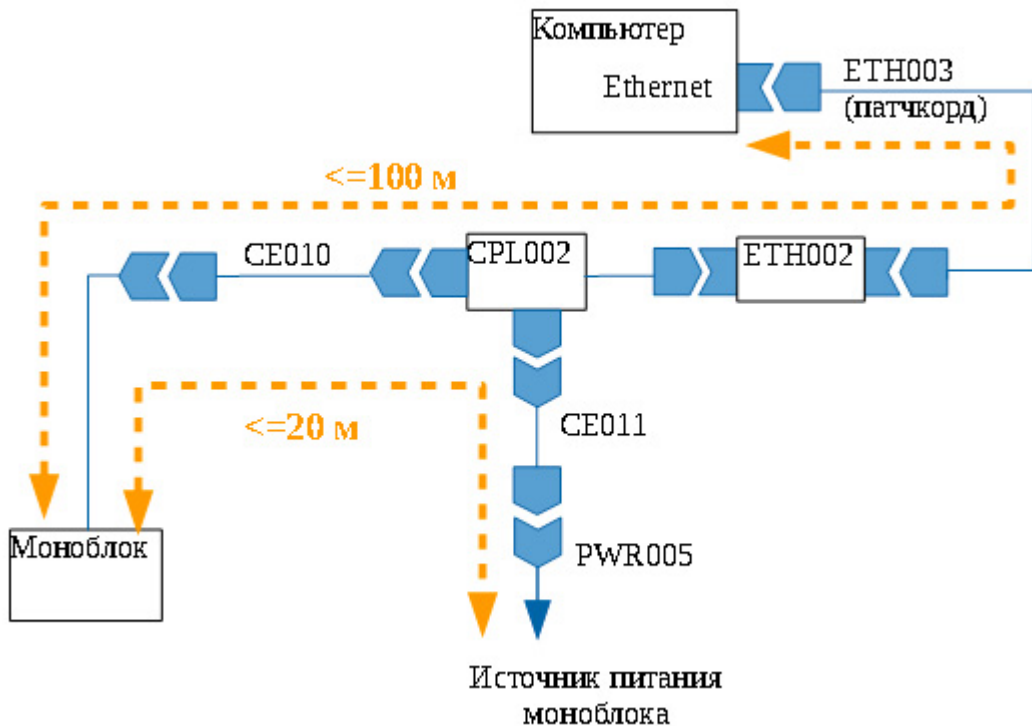
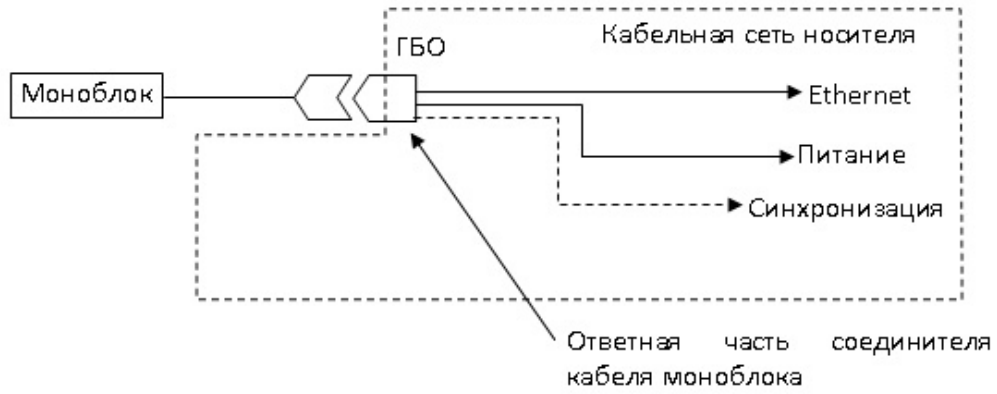
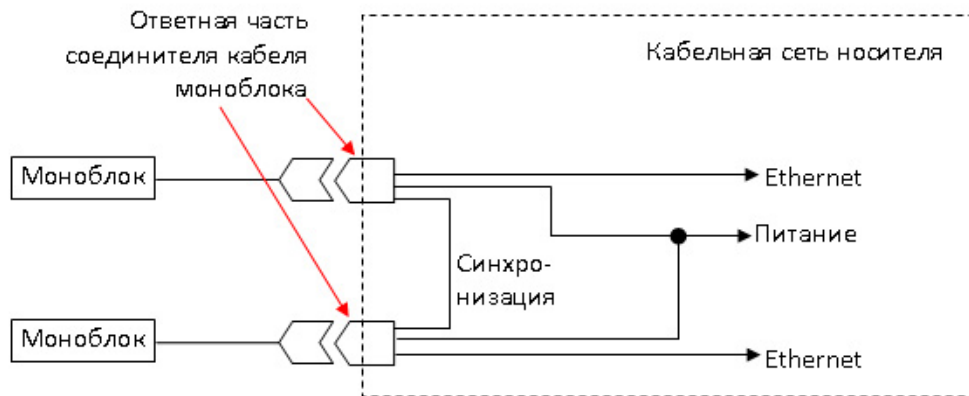


Рисунок В.11. Максимальная длина кабельной сети комплекса



Подключение одного моноблока



Подключение двух моноблоков

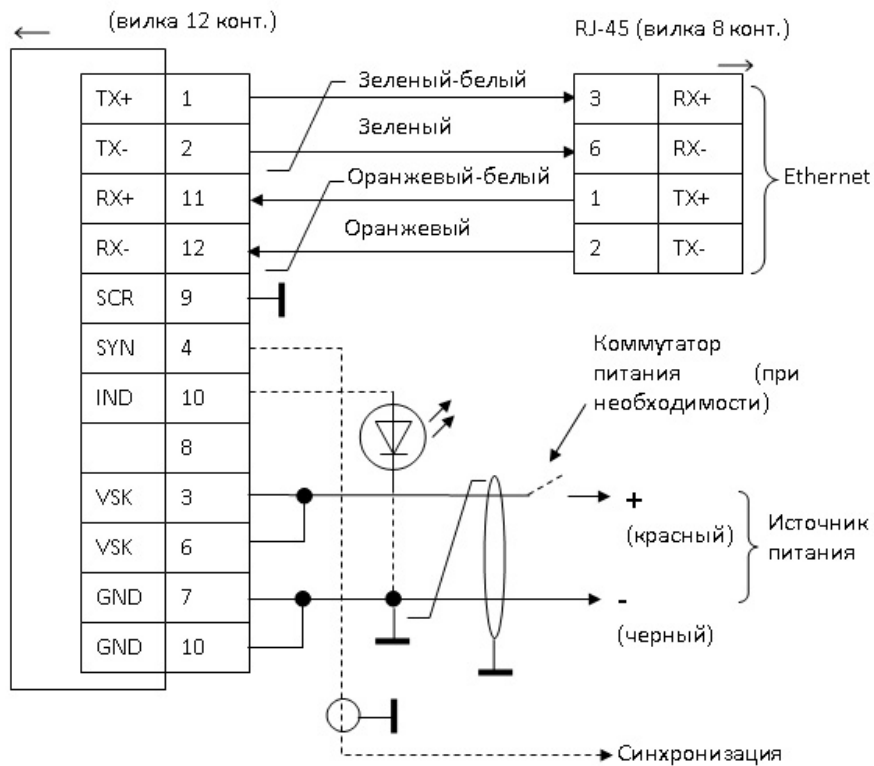


Рисунок В.12. Схема подключений одного ГБО при самостоятельном изготовлении кабельной сети комплекса

Моноблок подключаются к кабельной сети носителя с помощью ответной части соединителя кабеля моноблока.

Включение моноблока осуществляется автоматически при подаче питания на моноблок. Выключение моноблока осуществляется автоматически при снятии питания.

Ниже приведены основные требования к изготовлению кабельной сети носителя для подключения моноблока.

Требования к цепям питания:

- 1) длина цепей – минимальная, суммарная длина цепи питания - не более 20м (с учетом длины кабеля самого локатора);
- 2) провода питания – витая пара в экране типа МПОЭ-2х1,5 или аналогичный;
- 3) сечение проводов – не менее $1,5\text{мм}^2$ при суммарной длине цепей до 10м и не менее $2,5\text{мм}^2$ при суммарной длине $>10\text{м}$;
- 4) цепи питания вести отдельными кабелями и подключать непосредственно к клеммам аккумулятора (по схеме звезда);
- 5) при использовании в цепях питания защитных предохранителей они должны устанавливаться в цепь “+” питания и рассчитаны на ток 10А;
- 6) экран (оплетка) цепей питания подключается к цепи Gnd (минус источника питания) только в одной точке - со стороны источника питания;
- 7) в ответной части соединителя должны использоваться оба вывода для подключения “+” и оба вывода для подключения “-”;
- 8) при отстыковке минусовой клеммы от источника питания соединение цепей GND не должно нарушаться;
- 9) при использовании коммутатора питания (тумблер, реле, электронный ключ) он должен устанавливаться в цепь «+» питания и рассчитан на ток до 10А.

Требования к цепям линии Ethernet:

- 1) длина кабеля – минимальная;

- 2) суммарная длина каждой линии Ethernet (с учетом длины кабеля самого локатора) от локатора до компьютера (коммутатора) - не более 100м;
- 3) тип кабеля – UTP5E или UTP6E
- 4) тип соединения — прямое или перекрестное (пример перекрестного подключения - Рисунок В.12)

Требования к цепи синхронизации:

- 1) длина кабеля – минимальная, не более 10м;
- 2) тип провода: МГТФЭ-0,2.
- 3) общий провод (оплетка) провода синхронизации подключается к выводу GND с обеих сторон ответных частей соединителей.

Требования к цепи индикации:

- 4) индикатор состояния устанавливается при необходимости со стороны кабельной сети носителя.
- 5) в качестве индикатора может использоваться любой светодиод с макс. током потребления не более 10 мА и рабочим напряжением не более 3В;
- 6) длина кабеля – минимальная, не более 5м;
- 7) тип провода: МГТФ-0,2 или аналогичный.

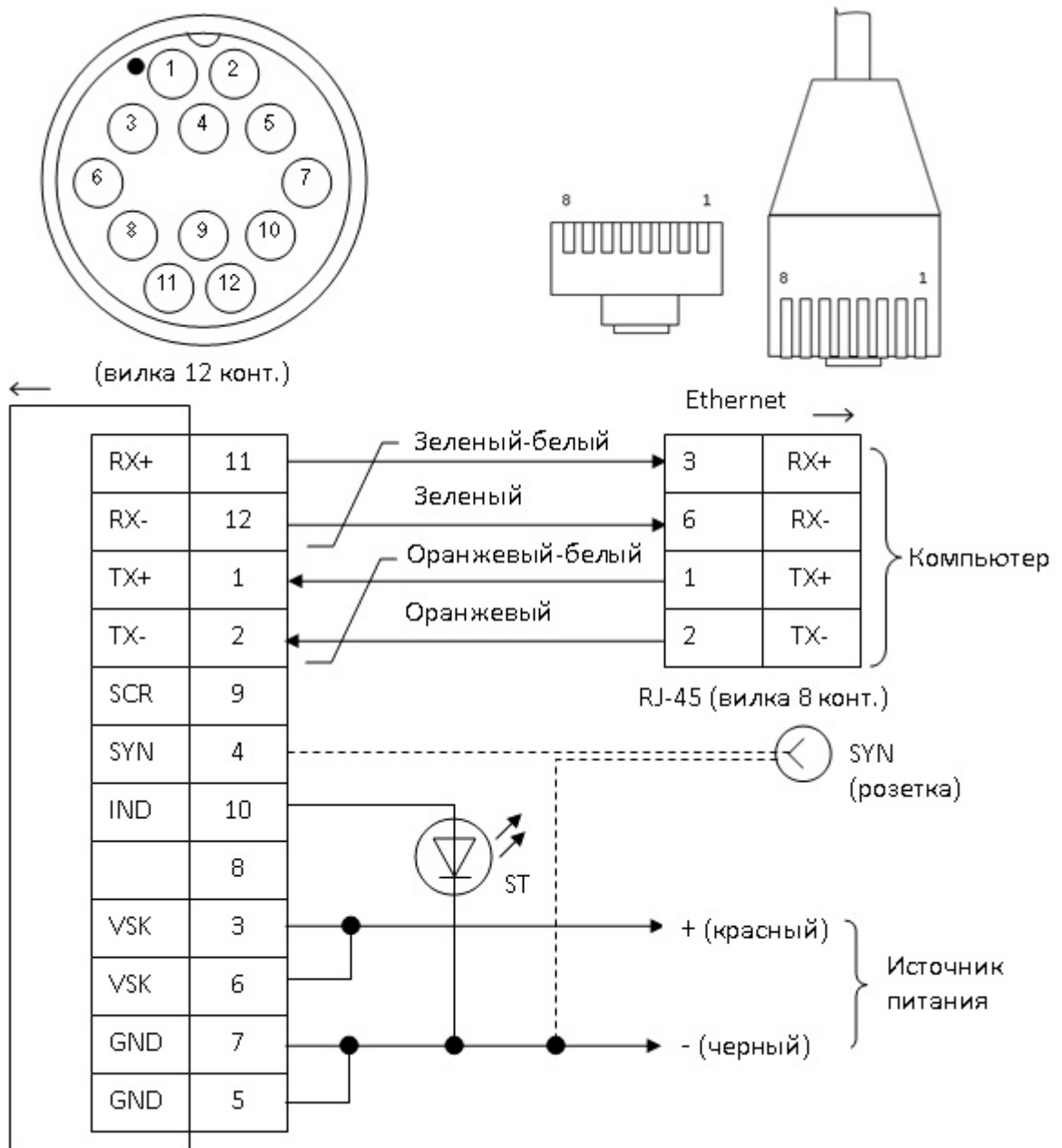


Рисунок В.13. Схема соединений CPL002

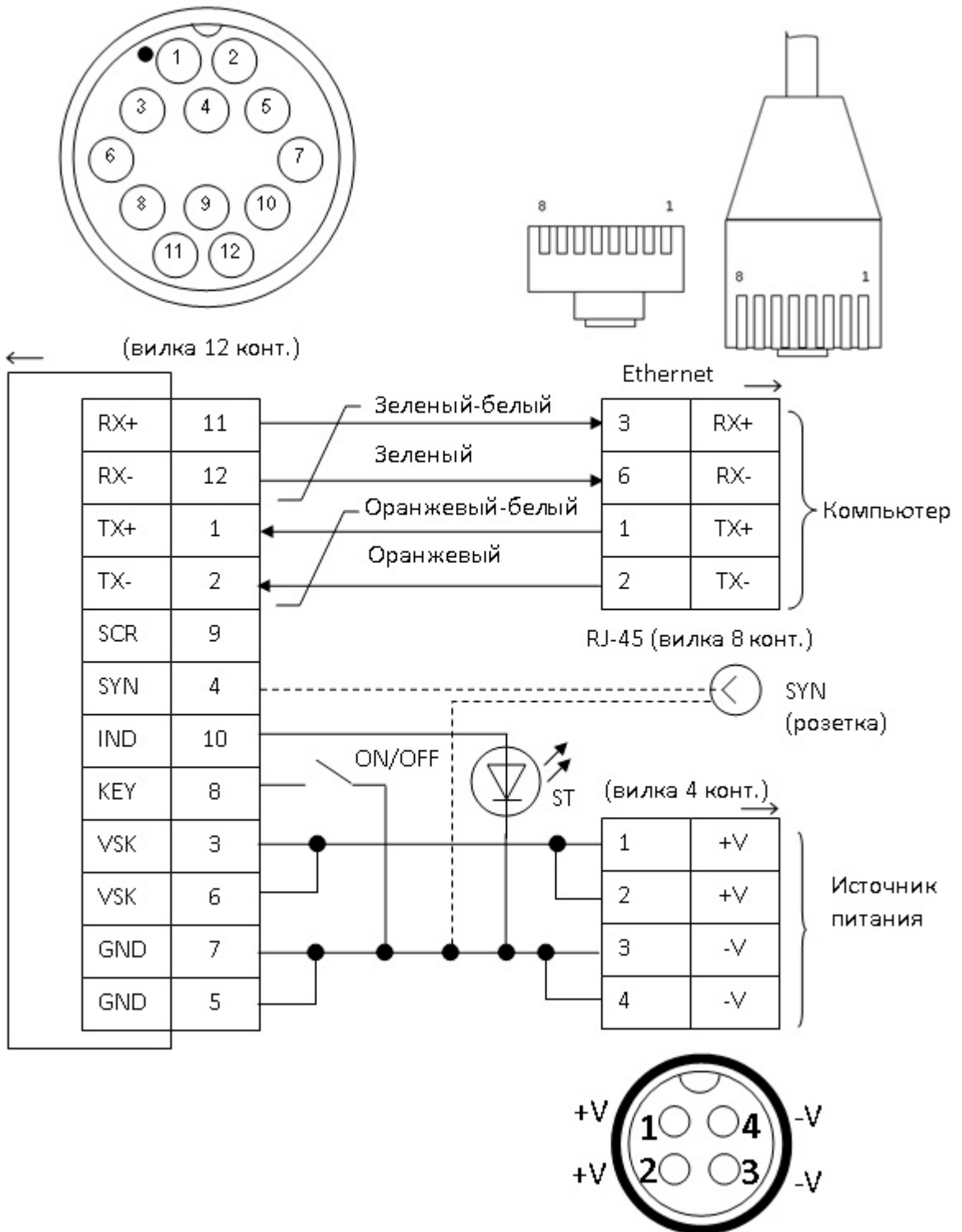


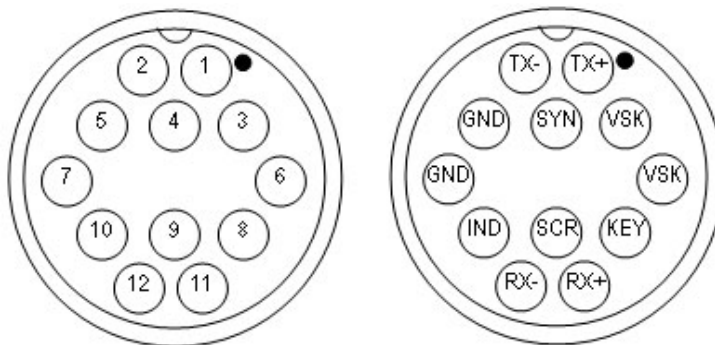
Рисунок В.14. Схема соединений CPL002-2, CPL002-4

ПРИМЕЧАНИЕ. Розетка SYN (вывод внешней синхронизации) устанавливается для исполнения CPL002-2.

Приложение Г (обязательное). Разводка соединителей и кабелей

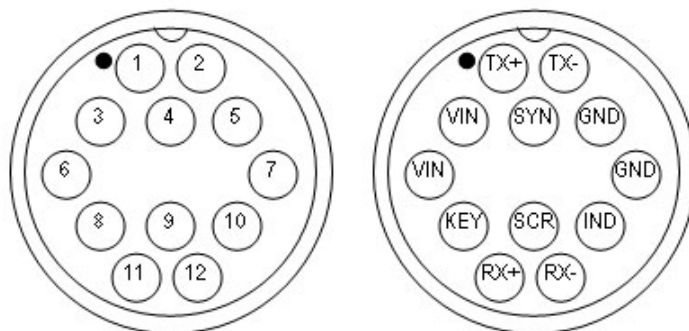
Ниже приведена разводка соединителя моноблока, соединителей и кабелей составных частей комплекса.

Разводка соединителя моноблока (розетка 12 конт.)



Контакт	Название	Назначение
1	TX+	Фаза + передатчика Ethernet моноблока (выход)
2	TX-	Фаза - передатчика Ethernet моноблока (выход)
3,6	VSK	+ внешнего питания
4	SYN	Синхронизация
5,7	GND	общий провод и - внешнего питания
10	IND	Индикатор состояния (выход)
11	RX+	Фаза + приемника Ethernet моноблока (вход)
12	RX-	Фаза - приемника Ethernet моноблока (вход)
8	KEY	Не используется

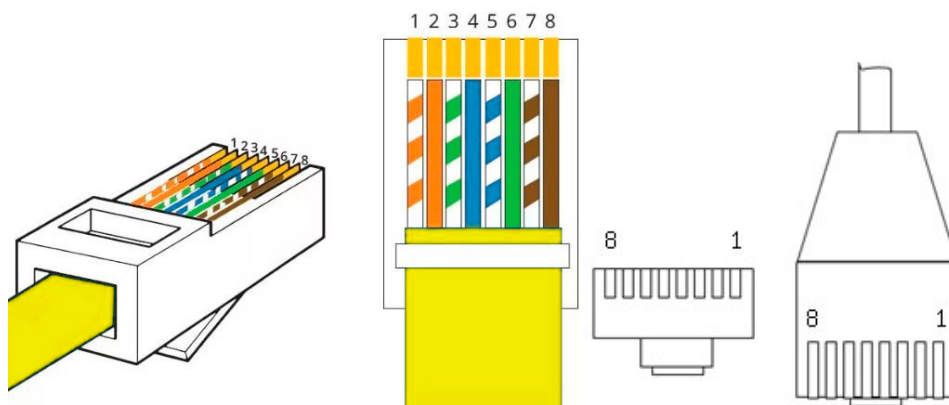
**Разводка соединителя CPL002 для подключения моноблока (вилка 12
конт.)**



Вид со стороны подключения кабеля моноблока

Контакт	Название	Описание
11	RX+	Вход принимаемых данных Ethernet (фаза +)
12	RX-	Вход принимаемых данных Ethernet (фаза -)
1	TX+	Выход выдаваемых данных Ethernet (фаза +)
2	TX-	Выход выдаваемых данных Ethernet (фаза -)
4	SYN	Вход/выход синхронизации
8	KEY	Не используется
10	IND	Вход индикатора состояния.
3,6	VIN	Плюсовой вывод питания
5,7	GND	Общий (минусовой) вывод питания

Разводка соединителя Ethernet в CPL002x (вилка RJ-45, 8 конт.)



Контакт	Цвет провода	Название	Описание
1	Оранжевый-белый	TX+	Выход выдаваемых данных Ethernet (фаза А)
2	Оранжевый	TX-	Выход выдаваемых данных Ethernet (фаза В)
3	Зеленый-белый	RX+	Вход принимаемых данных Ethernet (фаза А)
6	Зеленый	RX-	Вход принимаемых данных Ethernet (фаза В)
4	Синий	-	Не используются
5	Синий-белый	-	
7	Коричневый-белый	-	
8	Коричневый	-	

Разводка патчкорд

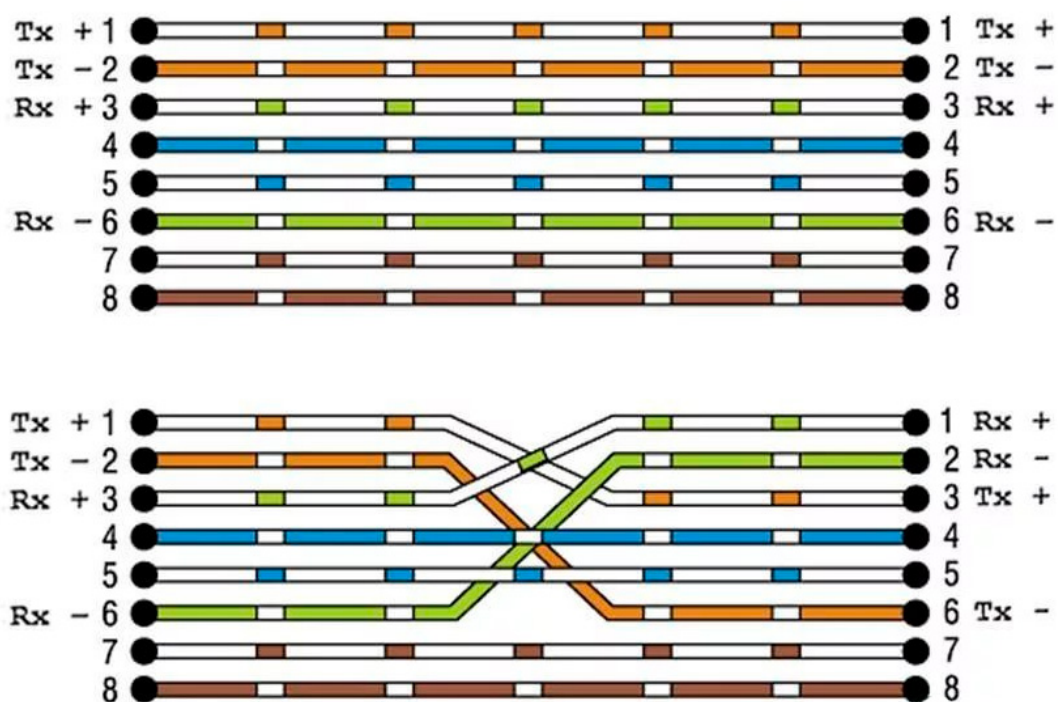


Рисунок Г.1. Разводка патчкорд (прямое соединение — сверху, перекрестное соединение — снизу)

ПРИМЕЧАНИЕ. Для работы достаточно использование (подключение) только двух витых пар (выводы 1 и 2, 3 и 6).

Приложение Д (обязательное). Настройка сетевого подключения

Моноблок с интерфейсом Ethernet подключается к компьютеру через один порт Ethernet 10/100 TX или 10/100/1000 TX. Моноблок имеет собственный IP адрес и номер UDP порта (далее UDP порт), который указывается в паспорте и на шильдике на корпусе моноблока.

IP адрес имеет следующий формат:

X.X.X.X

где:

X – десятичное число в диапазоне от 0 до 255

Например: 192.168.13.3

IP адрес задается в настройках сетевого подключения ОС и при подключении к ГК в программе HS.

UDP порт является десятичным числом в диапазоне от 1 до 65535, например: 4444. UDP порт задается только при подключении к ГК в программе HS.

Для доступа к ГК необходимо настроить сетевые подключения в ОС в компьютере, который будет использоваться при работе с моноблоком при съемке. Настройки сетевого подключения для ОС Windows различных версий ([XP/7/8/10](#)) приведены ниже.

ПРИМЕЧАНИЯ.

1. Если номер UDP порта не указан, он имеет значение 4444
2. По умолчанию, в программе HS при подключении к гидролокатору используется IP адрес 192.168.13.3 и UDP порт 4444.
3. Если компьютер имеет несколько портов Ethernet, то для подключения к ГБО рекомендуется использовать свободный (незанятый) порт Ethernet.

4. Если компьютер не имеет порта Ethernet, возможно подключение ГБО к компьютеру через адаптер Ethernet-USB.
5. При подключении к одному компьютеру нескольких гидролокаторов, каждый из гидролокаторов должен иметь уникальный IP адрес.
6. Если компьютер не будет использоваться для съемки (подключения к ГБО), то настройку сетевых подключений выполнять не требуется.
7. Если порт Ethernet используется для нескольких задач, то рекомендуется установить программу для оперативного переключения настроек сетевого подключения

Настройка сетевых подключений в Windows XP

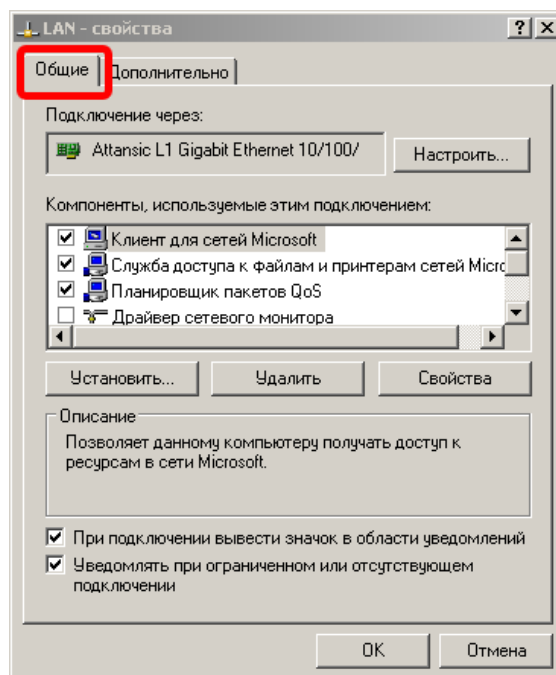
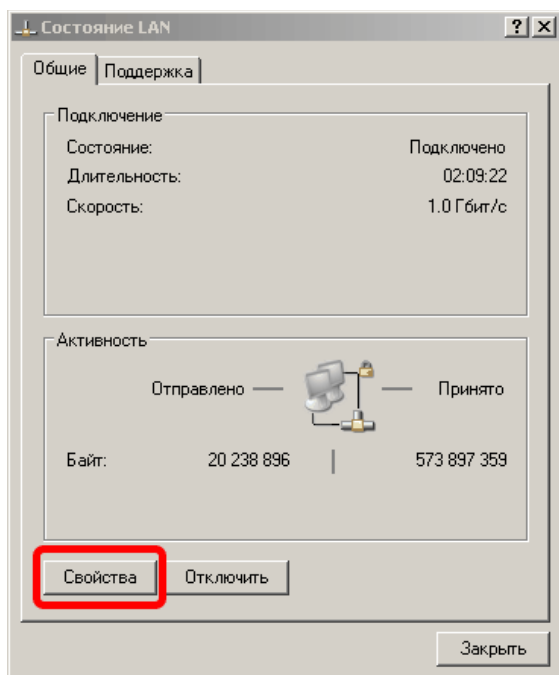
Для настройки сетевых подключений в Windows XP необходимо:

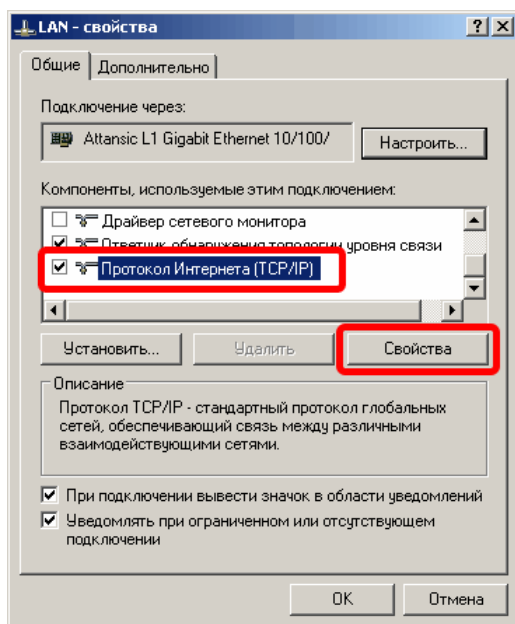
1. В меню ПУСК рабочего стола выбрать **Настройка-> Сетевые подключения**
->Название_подключения

где:

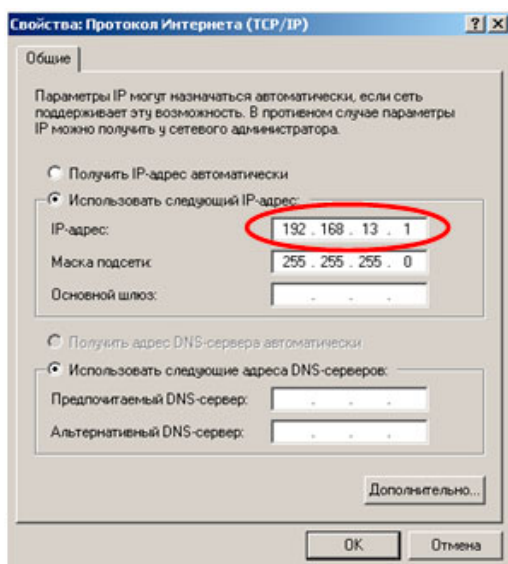
Название_подключения - название порта Ethernet в ОС, который предполагается использовать для подключения к моноблоку
например: Настройка-> Сетевые подключения ->LAN

2. После этого в появившемся окне состояния подключения (см. рисунок ниже слева) нажать кнопку "Свойства"
3. В появившемся окне свойств подключения выбрать закладку "Общие" (см. рисунок ниже справа).





4. В поле выбора компонент выбрать пункт "Протокол Интернета (TCP/IP)" и нажать кнопку "Свойства" (см. рисунок слева).

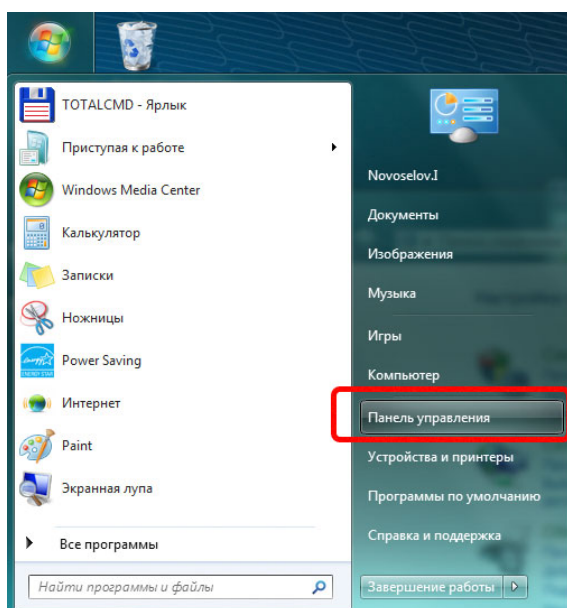


5. В появившемся окне "Свойства: Протокол Интернета (TCP/IP)" установить режим ручной установки IP адреса (см. рисунок слева), в поле "IP-адрес" ввести значение IP адреса, используемого гидролокатором, за исключением последней цифры, значение которой должно быть отличным от последней цифры IP адреса блока (например, если IP адрес блока равен 192.168.13.3, то в поле IP-адреса необходимо ввести значение 192.168.13.1). В поле "Маска подсети" ввести значение маски, равное 255.255.255.0. Остальные поля оставить незаполненными. После ввода всех значений необходимо нажать кнопку "OK".

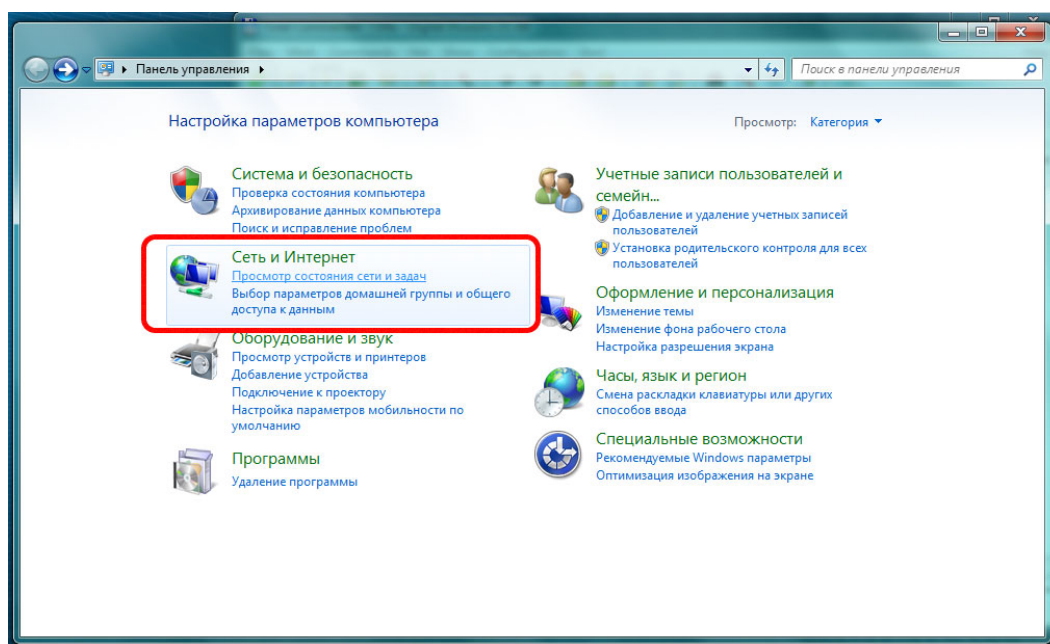
6. После этого закрыть все окна свойств подключения, теперь выбранный порт Ethernet компьютера может использоваться для подключения к моноблоку (ОС перезагружать не требуется).

Настройка сетевых подключений в Windows 7

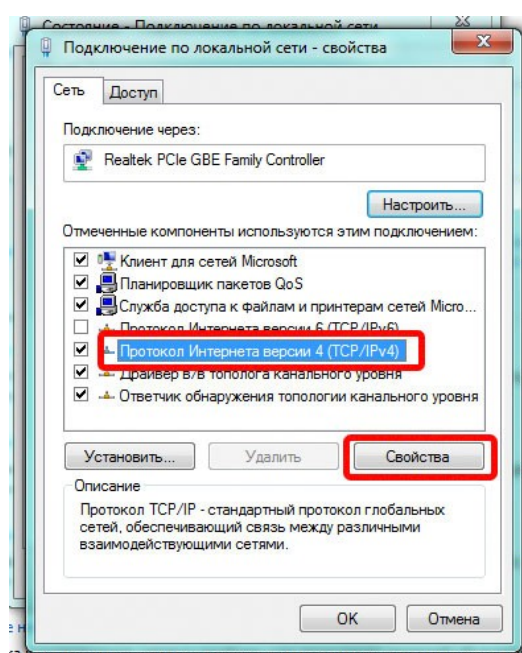
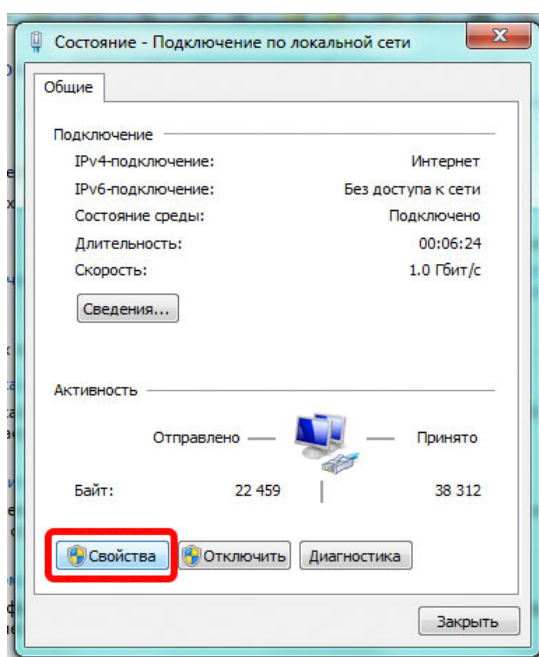
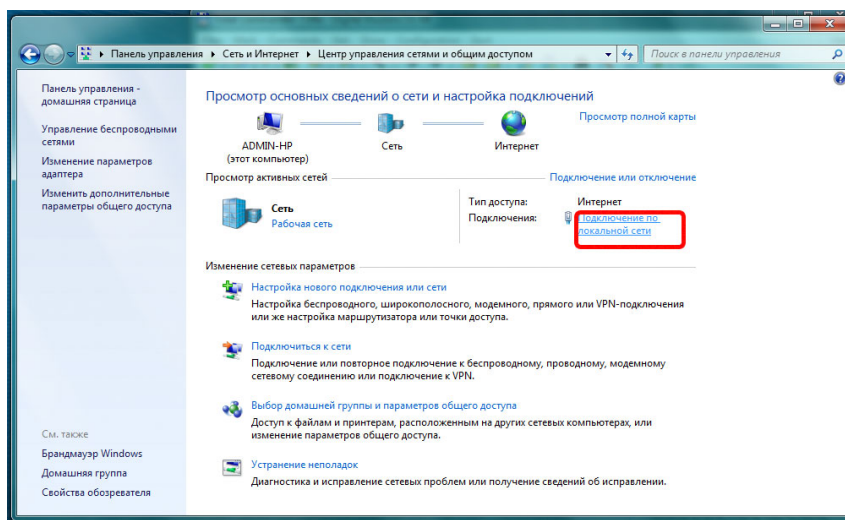
Для настройки сетевых подключений в Windows 7 необходимо:



1. В главном меню рабочего стола выбрать пункт "Панель управления" (см. рис. слева).



2. В появившемся окне панели управления (см. рис. выше) выбрать пункт "Сеть и Интернет".
3. В появившемся окне (см. рис. ниже) выбрать пункт "Подключение по локальной сети".

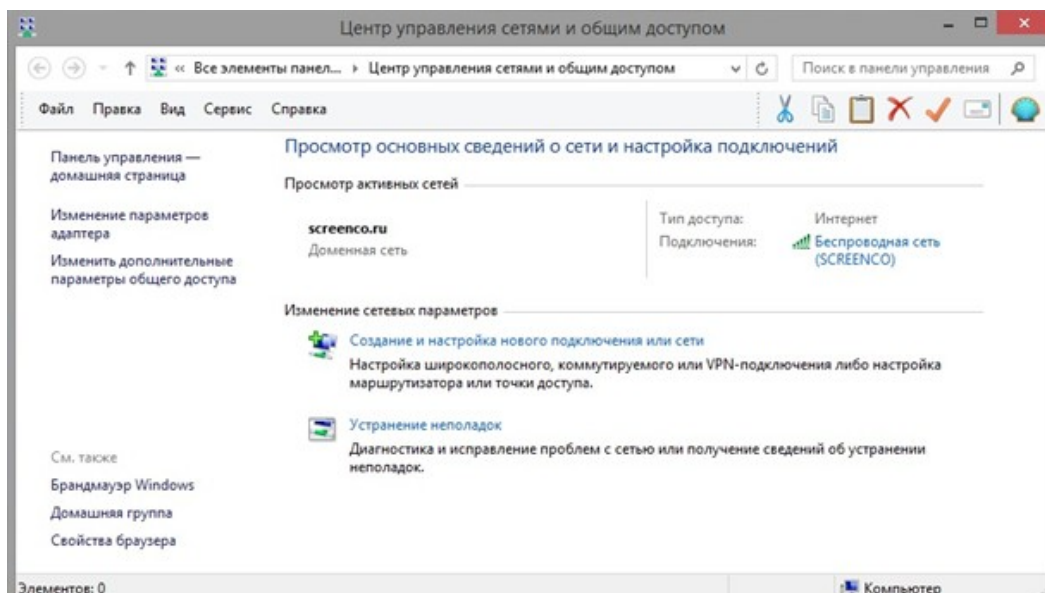


4. В появившемся окне (см. рисунок выше) выбрать пункт "Свойства".
5. В появившемся окне в поле выбора компонент выбрать пункт "Протокол Интернета версии 4 (TCP/IPv4)" и нажать кнопку "Свойства" (см. рис. выше).
6. В появившемся окне "Свойства: Протокол Интернета версии 4 (TCP/IPv4)" ввести IP-адрес и маску подсети аналогично окну "Свойства: Протокол Интернета (TCP/IP)" для Windows XP (см. выше).

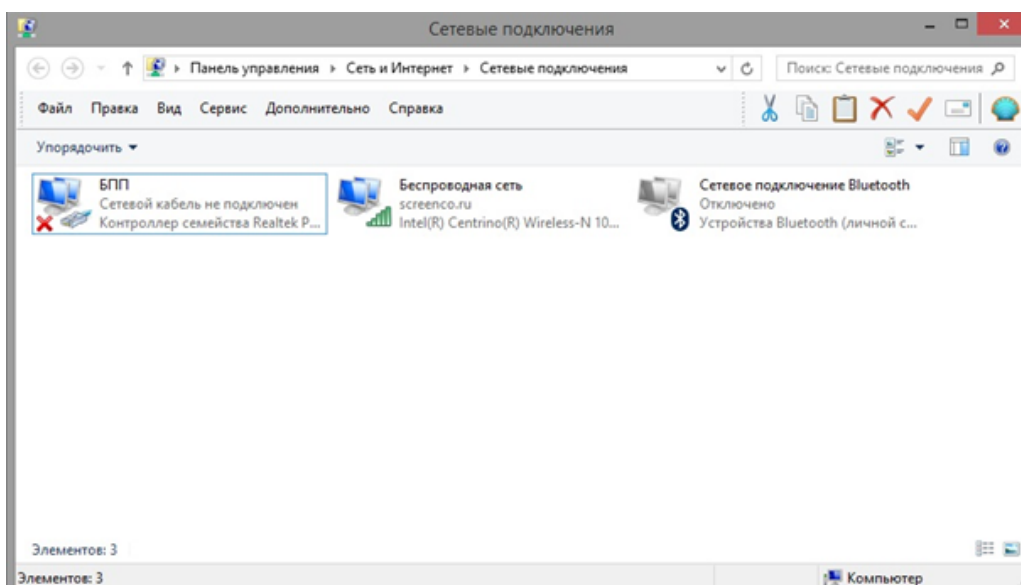
Настройка сетевых подключений в Windows 8

Для настройки сетевых подключений в Windows 8 необходимо:

1. В меню ПУСК рабочего стола выбрать Панель управления -> Центр управления сетями и общим доступом, откроется соответствующее окно (см. рис. ниже). В появившемся окне сделать клик по пункту “Изменение параметров адаптера” (в левой части окна).

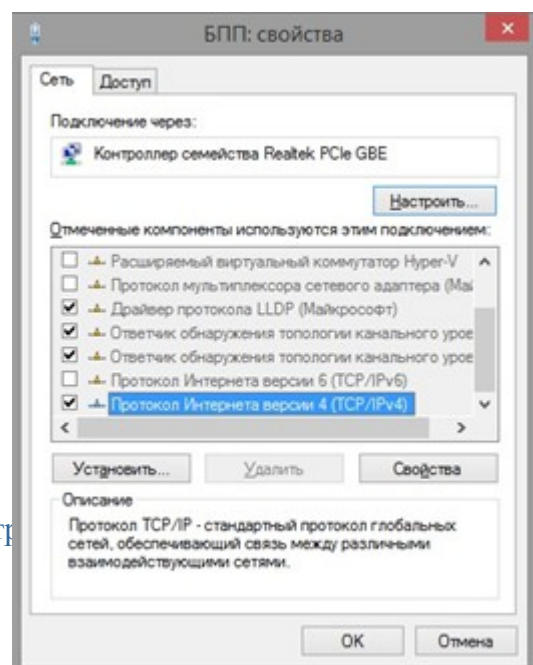
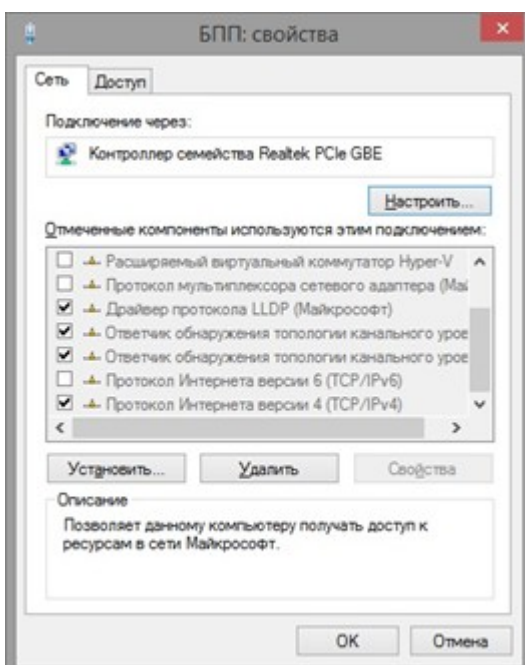
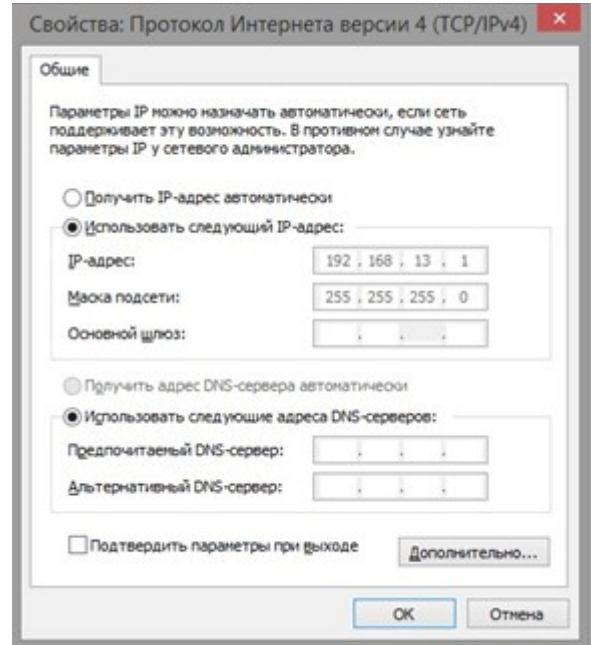
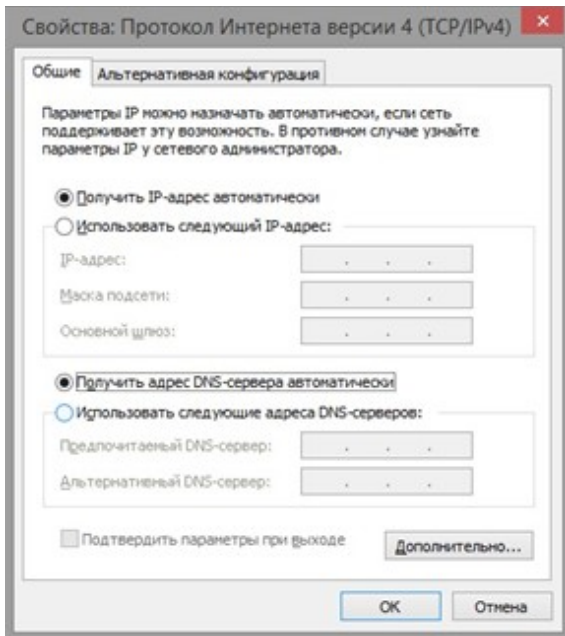


2. В появившемся окне сделать правый клик мыши на элементе с именем сетевого подключения, затем клик на пункте “Свойства” (см. рис. ниже).



3. В появившемся окне сделать правый клик на пункте “Протокол интернета версия 4 (TCP/IPv4)” (флажок для этого пункта должен быть взведён). Сделать клик по кнопке “Свойства” (см. рис. ниже).

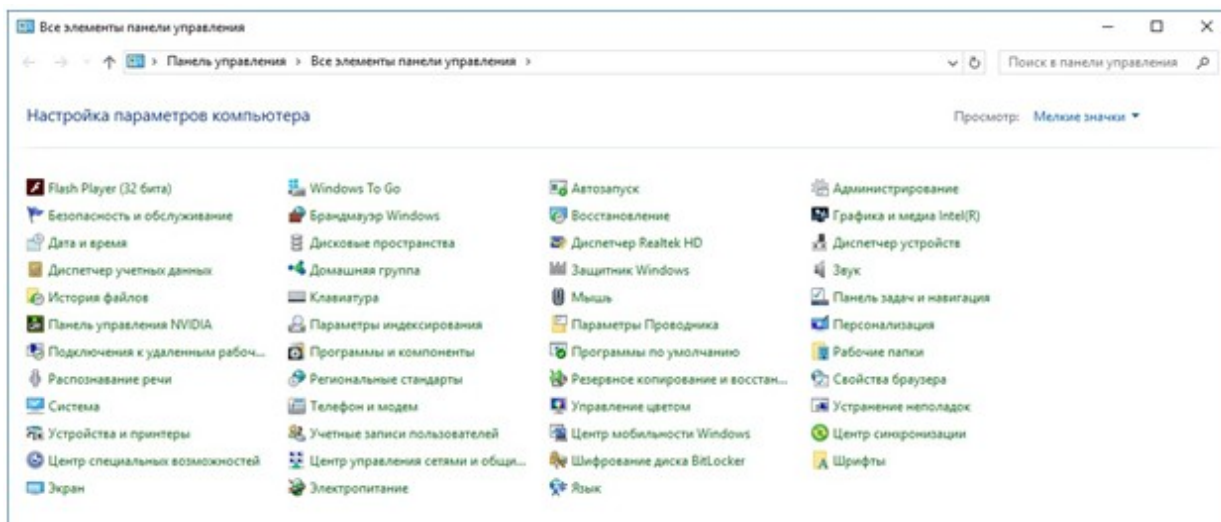
4. В появившемся окне (см. рис. ниже) выставить при необходимости радиокнопку "Использовать следующий IP адрес:"; ввести IP-адрес и маску подсети аналогично окну "Свойства: Протокол Интернета (TCP/IP)" для Windows XP (см. выше).



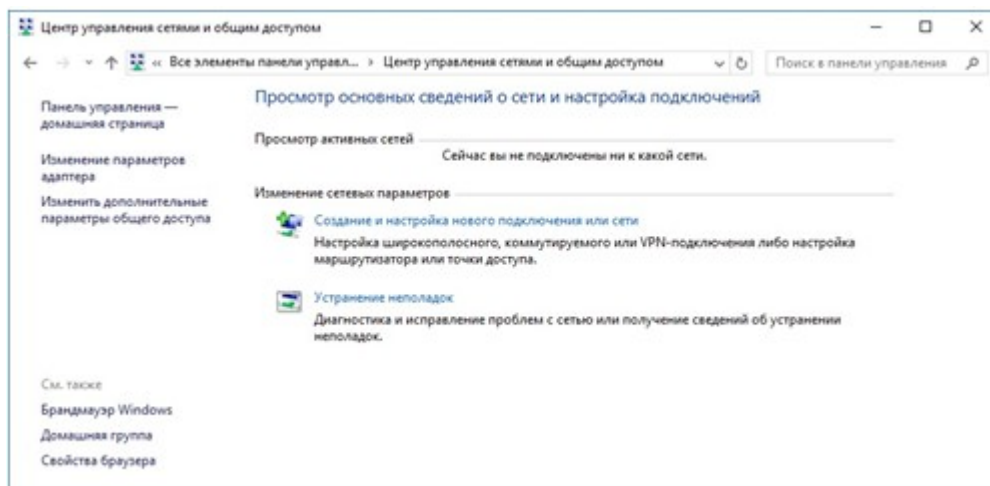
Настройка сетевых подключений в Windows 10

Для настройки сетевых подключений в Windows 10 необходимо:

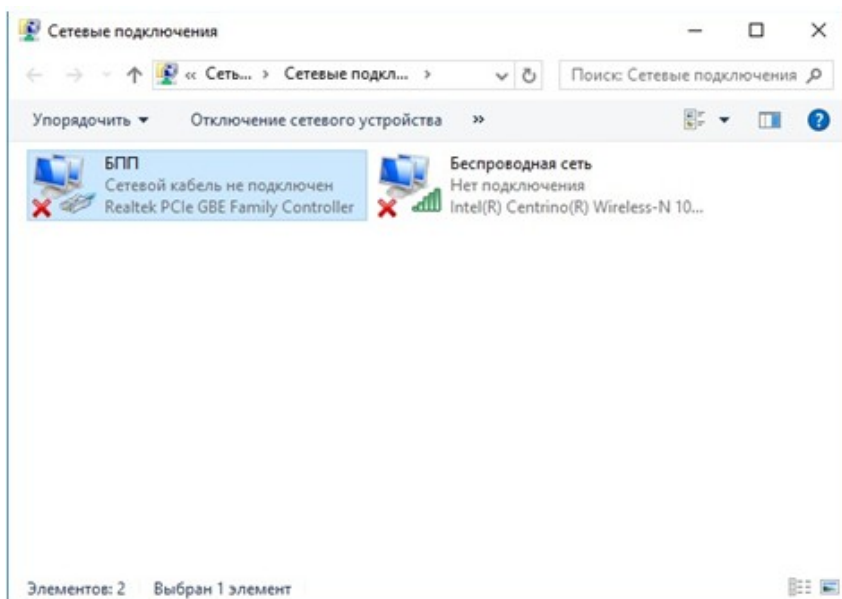
1. Сделать правый клик на кнопке ПУСК, далее клик на Панель управления, откроется соответствующее окно (см. рис. ниже). Далее сделать клик по пункту “Центр управления сетями и общим доступом”.



2. Клик по пункту “Изменение параметров адаптера” (см. рис. ниже).

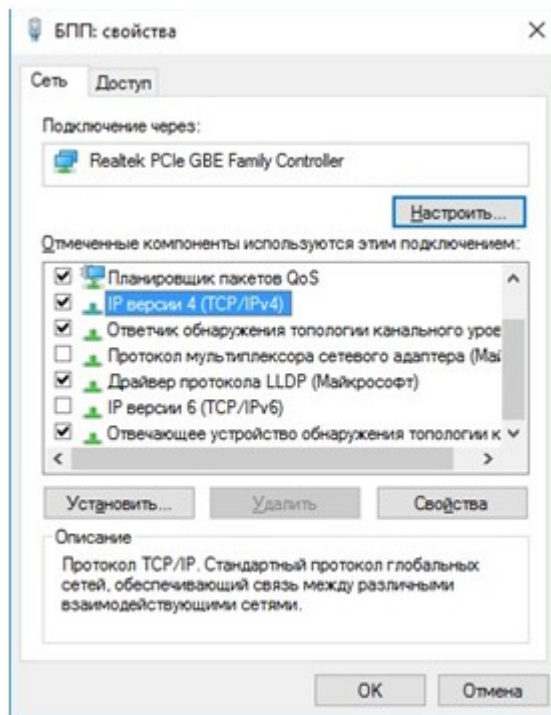
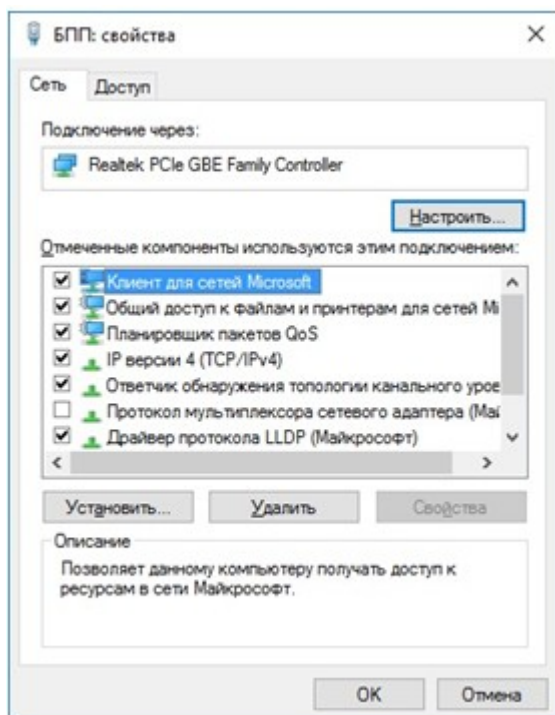


3. В появившемся окне сделать правый клик мыши на элементе с именем сетевого подключения, затем клик на пункте “Свойства” (см. рисунок ниже).



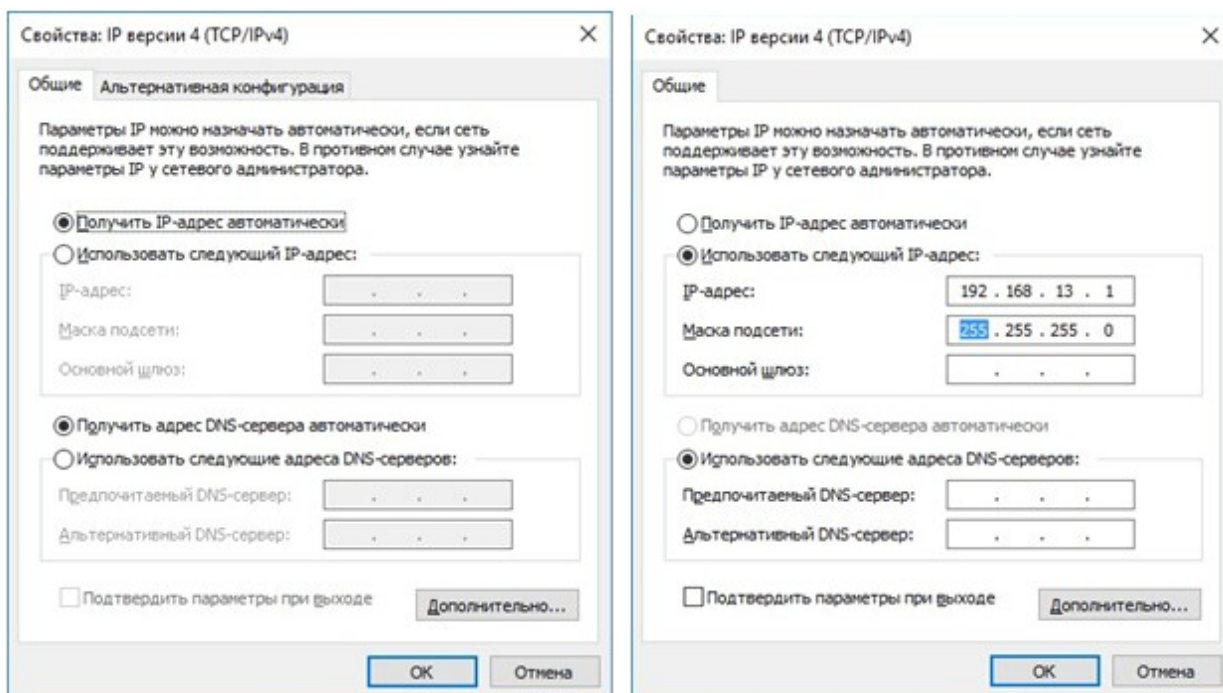
4. В появившемся окне сделать правый клик на пункте “Протокол интернета версия 4 (TCP/IPv4)” (флажок для этого пункта должен быть взведён).

5. Сделать клик по кнопке “Свойства” (см. рис. ниже)



6. В появившемся окне (см. рис. ниже) выставить при необходимости радиокнопку “

Использовать следующий IP адрес:"; ввести IP-адрес и маску подсети аналогично окну "Свойства: Протокол Интернета (TCP/IP)" для Windows XP (см. выше).



Приложение Е (обязательное). Индикаторы состояния

Индикатор в корпусе CPL002х (индикатор, подключенный к соединителю ГБО) отражает текущее состояние ГБО. Варианты индикации приведены ниже в таблице и на рисунке.

Варианты индикации состояния ГБО

Состояние ГБО	Индикация (номера вариантов по рисунку Е.1)
Выключено	Не светится
Внутренняя неисправность	Светится постоянно
Режим ВООТ	Две коротких вспышки с периодом ~3с (7)
Останов (нет излучения), напряжение питания близко к минимальному 1	Одна вспышка длительностью ~0,5с с периодом ~3с (1)
Останов (нет излучения), напряжение питания на среднем уровне	Две вспышки длительностью ~0,5с с периодом ~3с (2)
Останов (нет излучения), напряжение питания на высоком уровне	Три вспышки длительностью ~0,5с с периодом ~3с - мигание с частотой 1 Гц (3)
Работа (излучение), напряжение питания близко к минимальному	Пять коротких вспышек с периодом ~3с (4).
Работа (излучение), напряжение питания на среднем уровне	Десять коротких вспышек с периодом ~3с (5)
Работа (излучение), напряжение питания на высоком уровне	Пятнадцать коротких вспышек с периодом ~3с - мигание с частотой 5 Гц (6)

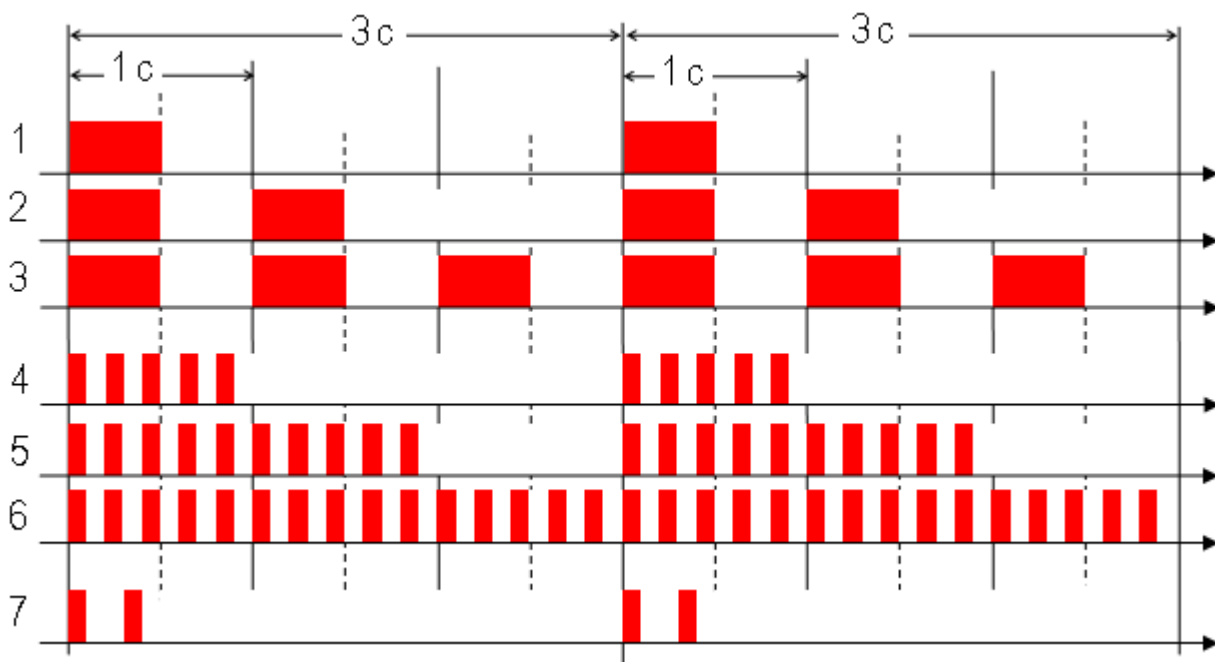


Рисунок Е.1. Варианты индикации состояния ГБО

Приложение Ж (обязательное). Рекомендации по выбору режима съемки

Перечень используемых ЗИ приведен в таблице ниже. Чем больше порядковый номер, тем выше энергия излучаемого ЗИ.

Порядковый номер	Название ЗИ	Параметры ЗИ	Энергия ЗИ
1	T1	Тон, мощность ~25%	Минимальная
2	T2	Тон, мощность ~50%	
3	T3	Тон, мощность ~100%	
4	ЛЧМ1	ЛЧМ, длительность ~1 мс, мощность ~100%	
5	ЛЧМ2	ЛЧМ, длительность ~2 мс, мощность ~100%	
6	ЛЧМ4	ЛЧМ, длительность ~4 мс, мощность ~100%	
7	ЛЧМ8	ЛЧМ, длительность ~8 мс, мощность ~100%	
8	ЛЧМ12	ЛЧМ, длительность ~12 мс, мощность ~100%	Максимальная

Варианты используемых ЗИ в зависимости от обследуемой глубины приведены в таблице ниже.

Обследуемые глубины, м	Используемый ЗИ
<2	T1, T2 (ГБО) T1 (Эл)
2-10	T3 (ГБО) T1 -T3(Эл)
10-20	T3, ЛЧМ1 (ГБО) T2-T3 (Эл)
20-40	ЛЧМ2, ЛЧМ4 (ГБО) T3, ЛЧМ1 (Эл)
40-50	ЛЧМ1, ЛЧМ2 (Эл)

ПРИМЕЧАНИЯ.

- 1) В зависимости от гидрологии места съемки, используйте тот ЗИ, который обеспечивает необходимую дальность обнаружения.
- 2) Если яркость АИ ГБО в середине или конце дистанции мала или не обеспечивается идентификация объектов, увеличьте энергию используемого ЗИ ГБО.
- 3) При неизвестной гидрологии начните работу с ЗИ T3.

- 4) При использовании тонового сигнала ТЗ макс. дальность обнаружения обычно не превышает 60м при работе на акватории с песчаным грунтом.

Варианты используемых рабочих дальностей ГБО в зависимости от типа съемки приведены в таблице ниже.

Обследуемые глубины, м	Используемая наклонная дальность ГБО в зависимости от типа съемки, м	
	Обзорная	Поисковая
<2	20-40	10-15
2-10	50-100	25-40
10-20	75-120	40-75
20-40	75-120	50-100

Приложение 3 (обязательное). Аксессуары и дополнительное оборудование

Ниже приведен список аксессуаров, дополнительного оборудования и ЗИП, которое может быть использовано совместно с комплектом. По всем вопросам использования и приобретения данных изделий обращайтесь к Изготовителю.



Удлинитель CE010.
Удлинение кабеля моноблока



Разветвитель кабельный CPL002 различных исполнений. Подключение к компьютеру, подача питания на моноблок, подключение кабеля синхронизации.



Клеммы для подключения автоаккумулятора.



Кабель PWR008. Подключение адаптера питания ноутбука к автоаккумулятору (через клеммы).



Проставка Ethernet ETH002.
Удлинение кабеля Ethernet.



Кабель Ethernet ETH003.
Удлинение кабеля Ethernet разветвителя CPL002.



Приемник навигации.
Точность 10м.



Приемник навигации.
Точность 3м.



Блок аккумуляторный ACU002-5, ACU002-7.
Питание моноблока



Устройство зарядное PWR010-3.
Заряд аккумулятора ACU002.



Переходник USB-Ethernet. Подключение линии Ethernet к компьютеру, не имеющему порта Ethernet.



Адаптер питания ноутбука. Питание ноутбука от автоаккумулятора.



**Набор установочный
KIT006.** Крепление
моноблока к борту
надувной лодки.



**Комплект мобильный
MS003, MS004.**
Создание мобильного
комплекса на базе
комплекта.



**Защищенный
ноутбук.** Создание
мобильного
комплекса.



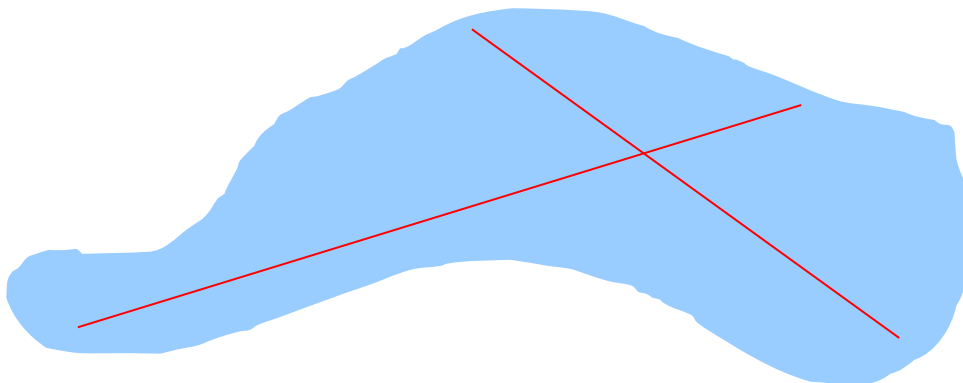
**Кейс
PKG008.**
Транспортировка и
хранение базового
комплекта.



**Комплект привода
кругового обзора
SSU003.** Использование
ГБО в качестве ГКО.

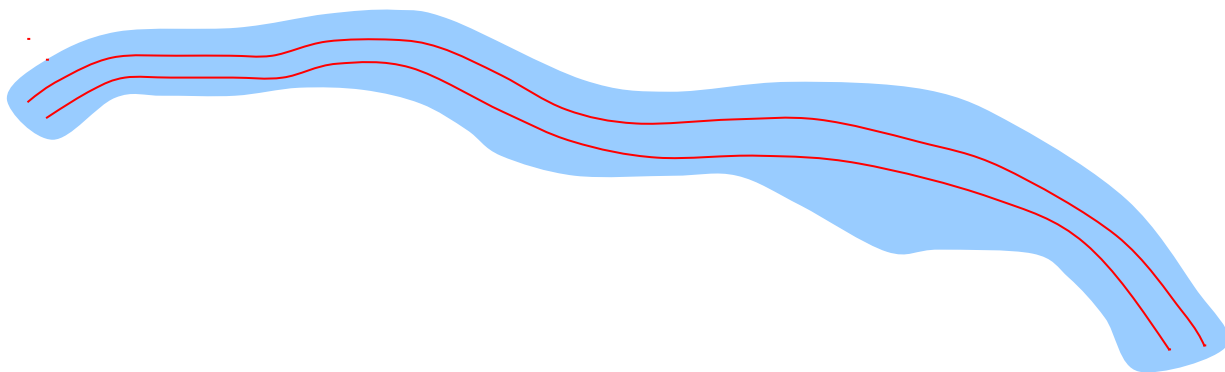
Приложение И (рекомендуемое). Рекомендации по прокладке галсов

Ниже приведены примеры прокладки галсов при решении различных задач.

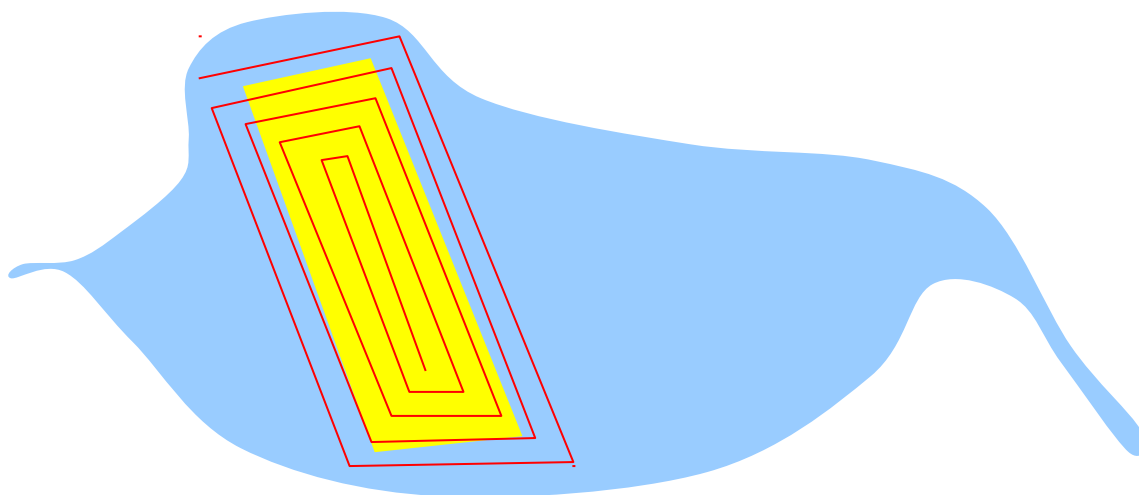


Пример двух секущих галсов для оценки глубин неизвестной акватории

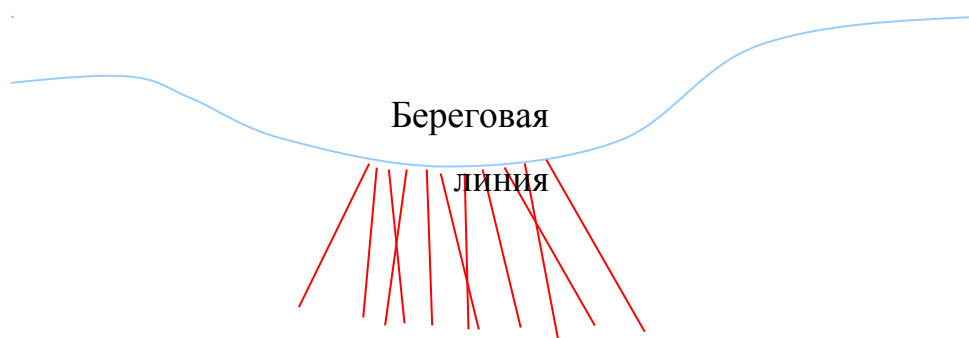
При работе на реках рекомендуется прокладывать галсы вдоль русла реки (по течению или против течения). Если река не широкая, бывает достаточно одного галса, выполненного примерно по центру русла реки.



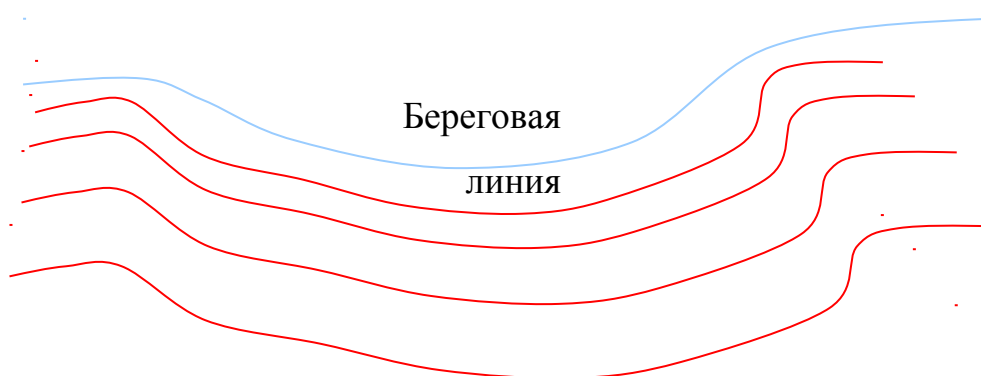
Прокладка галсов вдоль русла реки



Пример прокладки галсов при поиске объекта (желтым цветом обозначен примерный район возможного нахождения объекта)



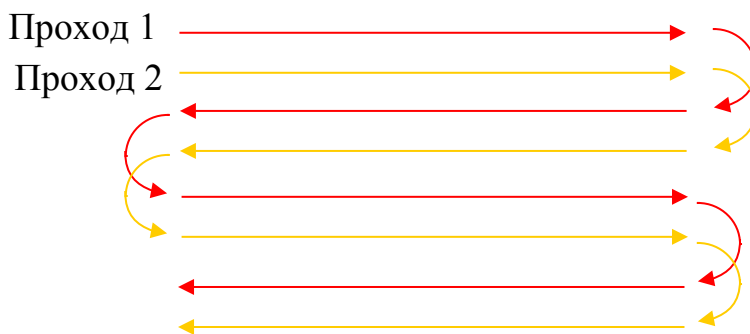
Пример прокладки галсов перпендикулярно изобатам



Пример прокладки галсов параллельно изобатам.

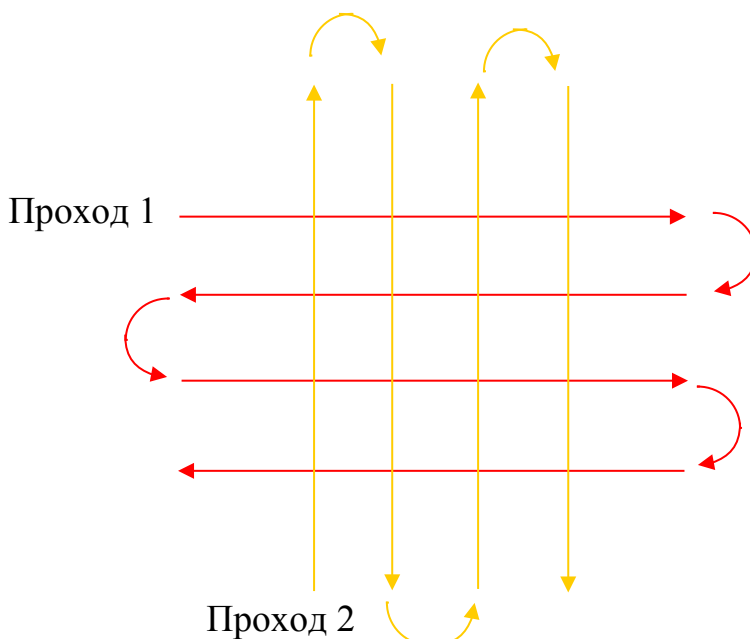
Ниже приведен пример выполнения двух независимых съемок с параллельным направлением галсов. Галсы второй съемки проходят между

галсами первой съемки. Это позволяет выполнить “освещение” одного и того же участка дна под разными углами при каждом проходе.



Пример параллельных галсов двух независимых съемок

Ниже приведен пример выполнения двух независимых съемок с ортогональным направлением галсов. Это позволяет выполнить “освещение” дна с двух взаимно-перпендикулярных направлений.



Пример ортогональных галсов двух независимых съемок

Покрытие дна акустической энергией является функцией размера пятна облучения (диаграммы направленности антенны ГБО), частоты

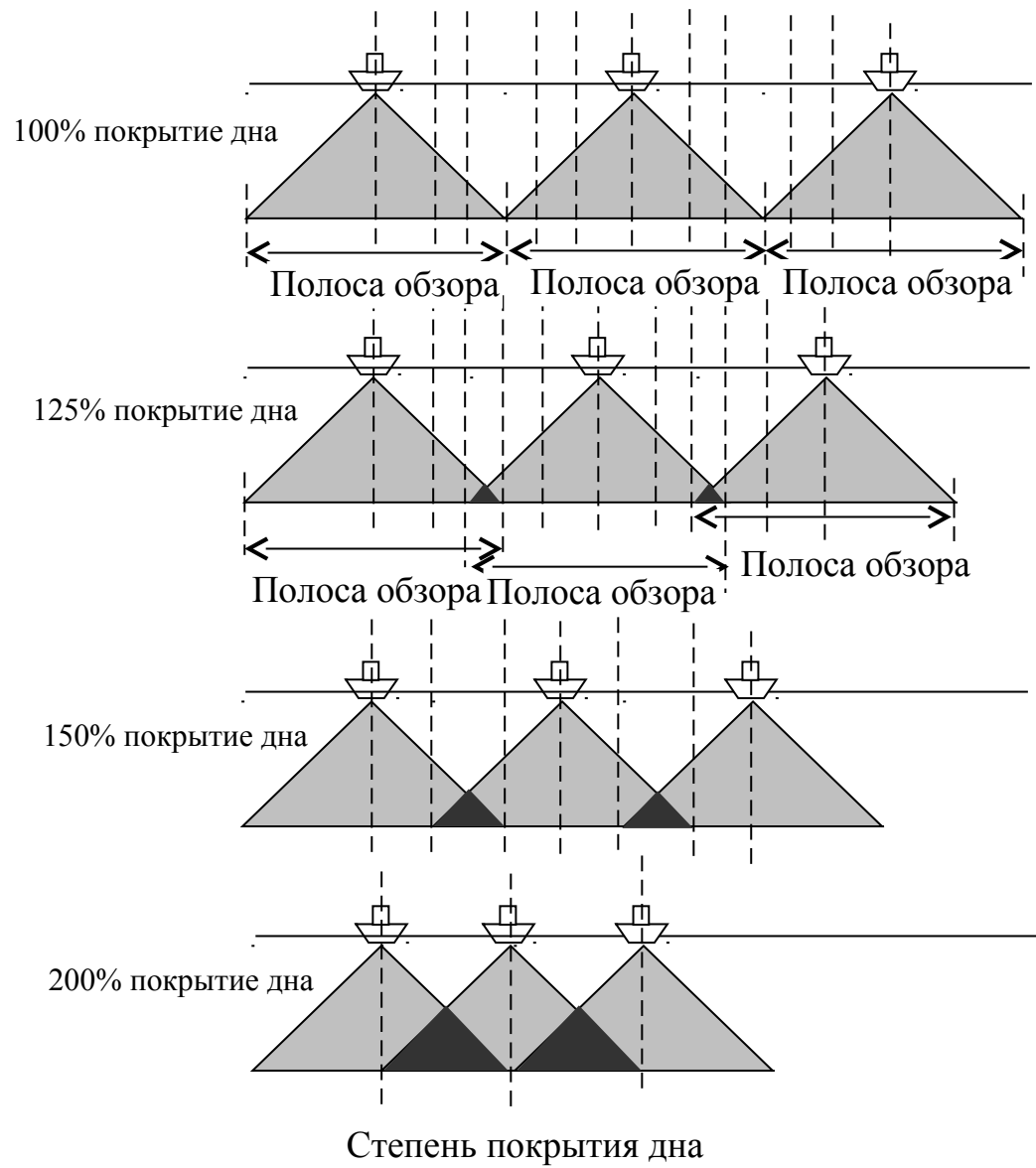
зондирований, величины углов крена и дифферента. Для достижения полного покрытия необходимо, чтобы облучаемые области последовательных зондирований перекрывались так, чтобы каждая точка дна облучалась хотя бы одним зондированием. Для задач поиска рекомендуется, чтобы объект облучался минимум тремя последовательными зондированиями.

Практический опыт показывает, что объект может быть опознан в случае, если пятно облучения от одного зондирования покрывает его на 70% или более.

Суммарная полоса обзора ГБО достигает 20 глубин (в зависимости от гидрологии, диаграммы направленности и угла установки антенны ГБО), но для поиска рекомендуется использовать полосу до 7..8 глубин. При крене эффективная полоса обзора уменьшается, поэтому с учетом крена рекомендуемая полоса обзора снижается до 5..6 глубин.

Степень покрытия определяет величину перекрытия смежных полос съемки (см. рисунок ниже). Степень 100% покрытия не обеспечивает перекрытия смежных полос (межгалсовое расстояние = полосе обзора). При покрытии 125% обеспечивается перекрытие полос в 25% (межгалсовое расстояние = 7/8 полосы обзора), при покрытии 150% - перекрытие полос на 50% (межгалсовое расстояние = 3/4 полосы обзора), при покрытии 200% - перекрытие полос на 100% (двойное перекрытие, межгалсовое расстояние = 1/2 полосы обзора) и т.д.

При 100% перекрытии полос бокового обзора сплошное акустическое изображение (мозаика) поверхности дна изучаемой площади может быть получено из полос обзора по каждому из бортов в отдельности. Степень покрытия более 200% обычно не используется.



Приложение К (рекомендуемое). Примеры крепления



Рисунок К.1. Крепление ГБО на надувную лодку с помощью КИТ006



Рисунок К.2. Крепление ГБО к штанге KIT006



Рисунок К.3. Вариант ГБО с кронштейном для крепления к автономному носителю

Приложение Л (обязательное). Габаритные чертежи

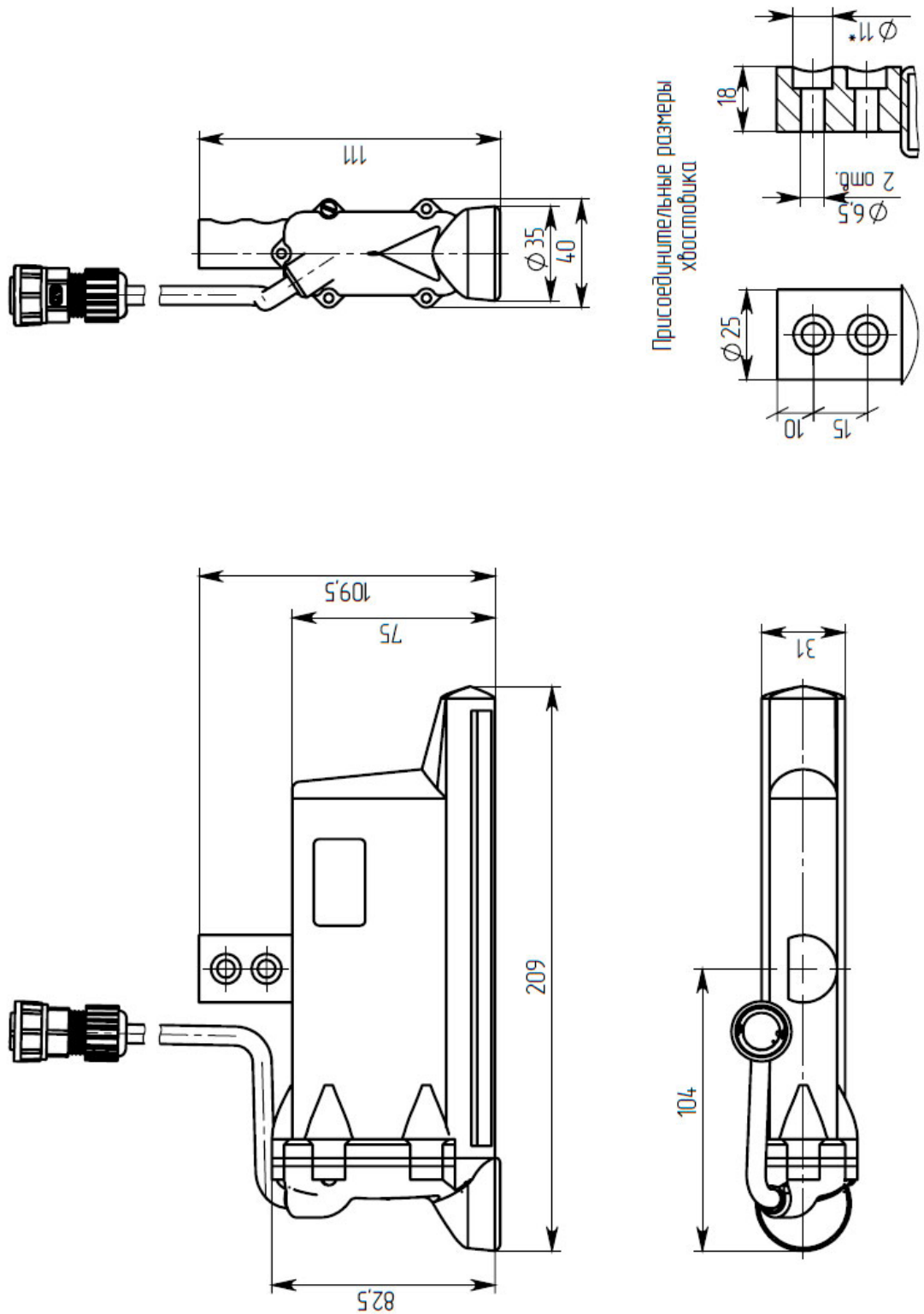
Ниже приведены ГЧ на ГБО с различным исполнением кронштейна крепления.

Рисунок Л.1 - ГБО с исполнением кронштейна 1 (крепление через хвостовик).

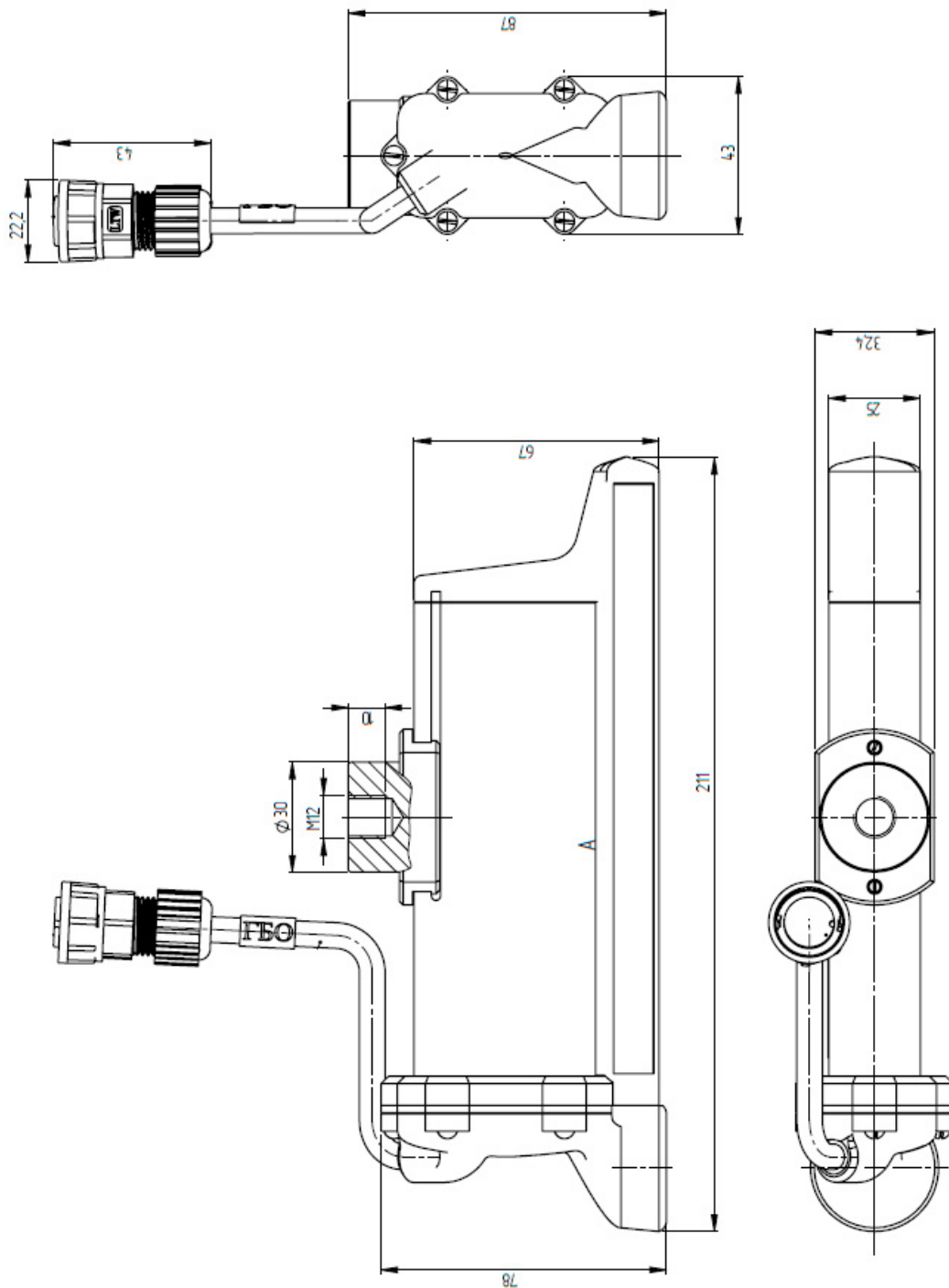
Рисунок Л.2 - ГБО с исполнением кронштейна 2 (крепление на штангу d30 из набора КИТ006 или аналогичную, см. Приложение К).

Рисунок Л.3 - ГБО с исполнением кронштейна 3 (крепление к автономному носителю).

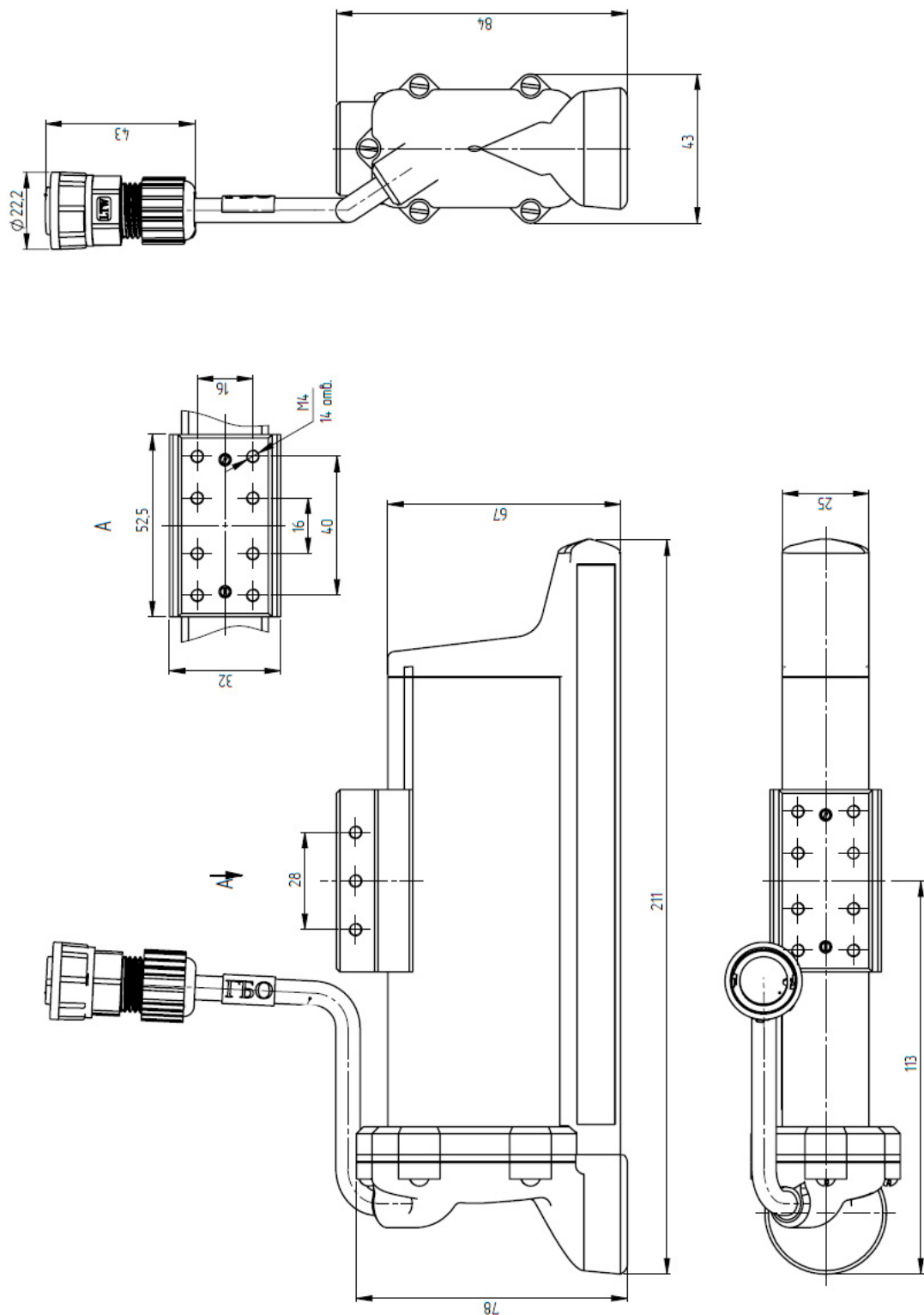
ПРИМЕЧАНИЕ. При необходимости использования другого кронштейна обратитесь за консультацией к Изготовителю.



**Рисунок Л.1. Габаритный чертеж ГБО с исполнением кронштейна 1
(крепление через хвостовик)**



**Рисунок Л.2. Габаритный чертеж ГБО с исполнением кронштейна 2
(крепление на штангу d30 из набора КИТ006)**



**Рисунок Л.3. Габаритный чертеж ГБО с исполнением кронштейна 3
(крепление к автономному носителю)**

Приложение М (рекомендуемое). Примеры работы в режиме ГКО

Вариант установки ГБО на привод кругового обзора SSU003. Обследование озера со льда (Рисунок М.1), полученное АИ дна озера в режиме кругового обзора - Рисунок М.2.



Рисунок М.1. Установка ГБО на SSU003 и работа со льда

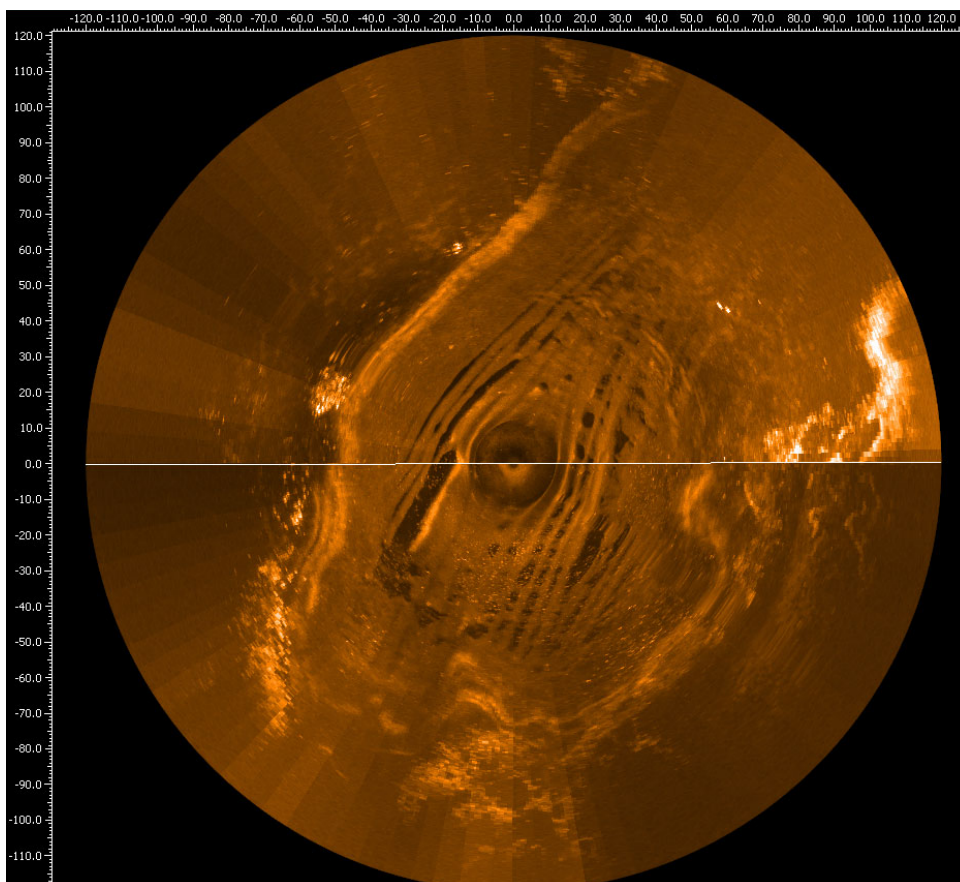


Рисунок М.2. АИ дна озера в режиме кругового обзора

Обследование дна около пирса с лодки (Рисунок М.3, Рисунок М.4).



Рисунок М.3. Установка ГБО на SSU003 и работа с лодки (привод с ГБО установлен на левый борт)

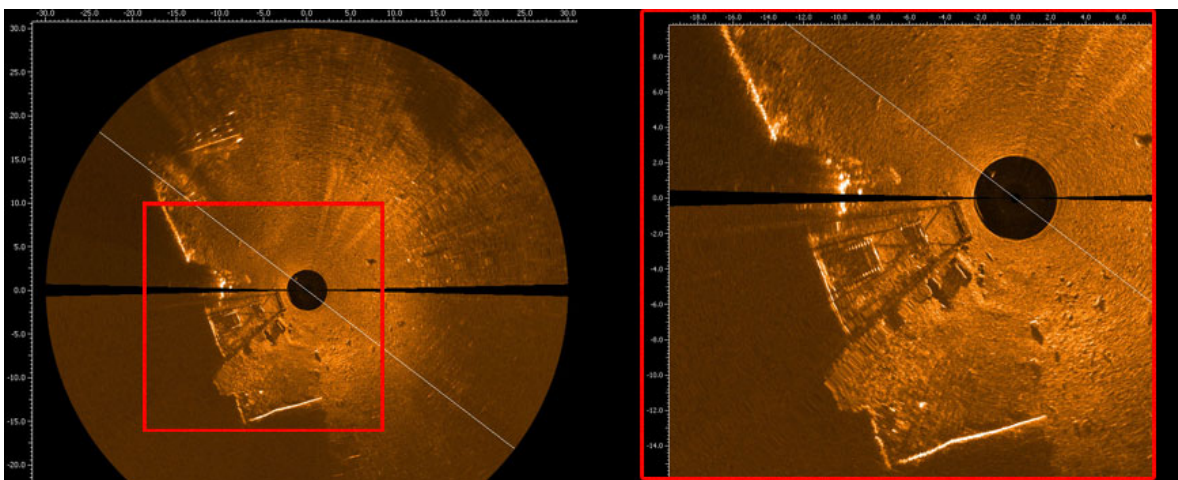


Рисунок М.4. Пример АИ дна реки около пирса, полученного при обследовании в режиме ГКО

